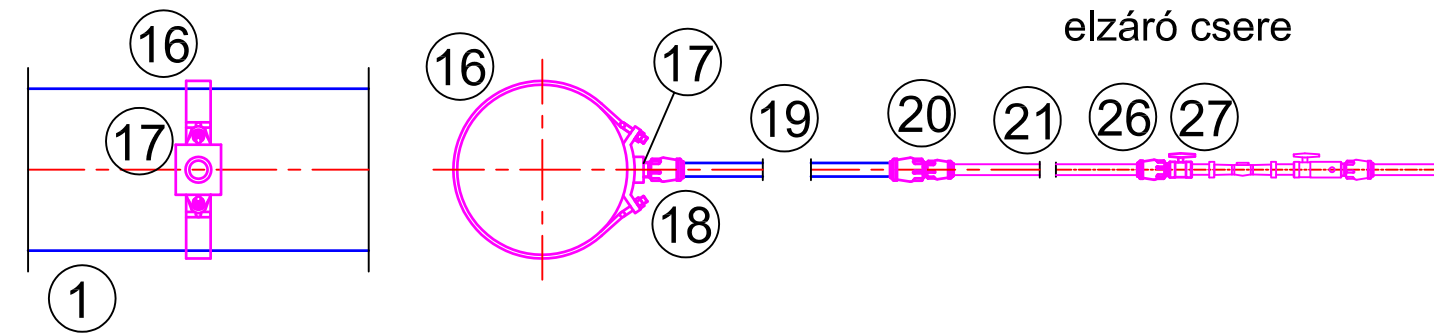
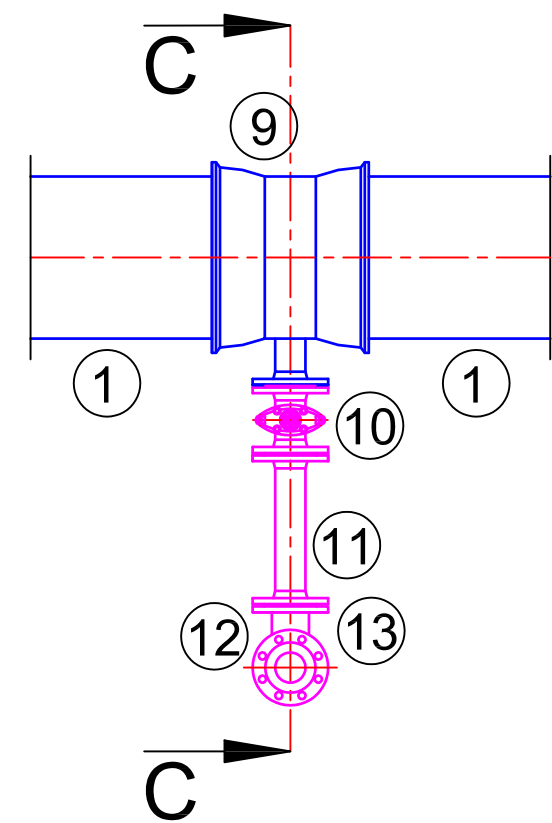


Városligeti út bekötések kialakítása

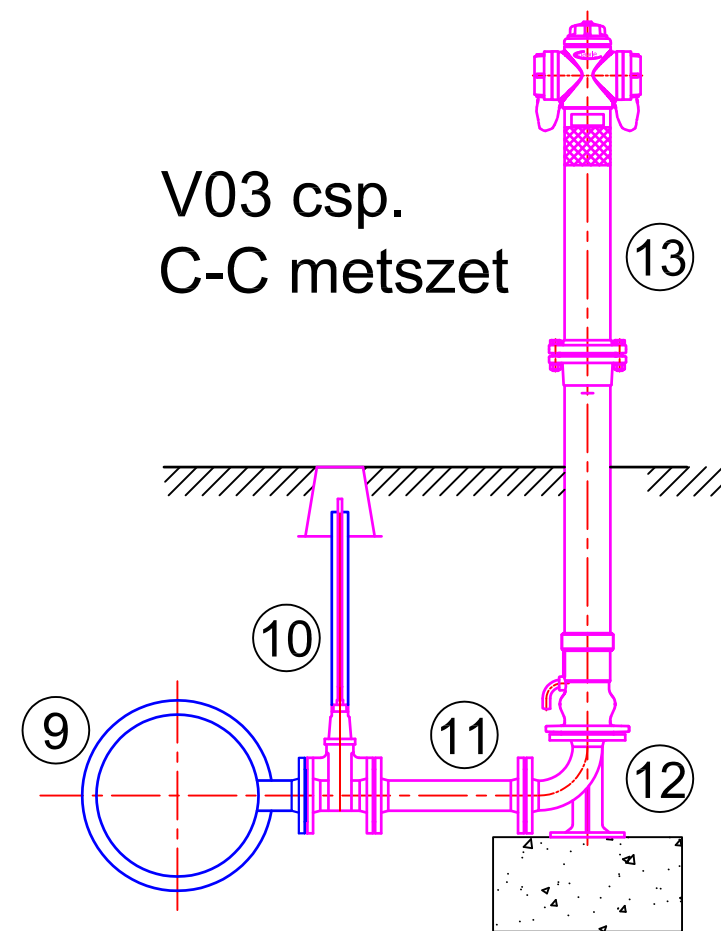
Mérőkörnyéki elzáró csere



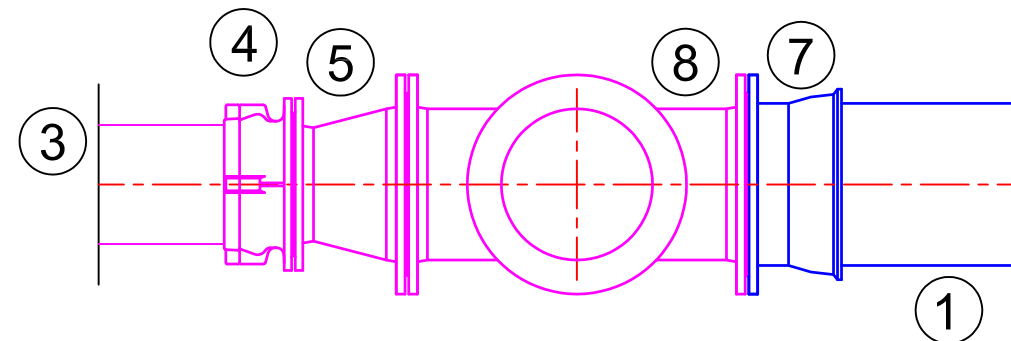
V03 Tűzcsap csp.



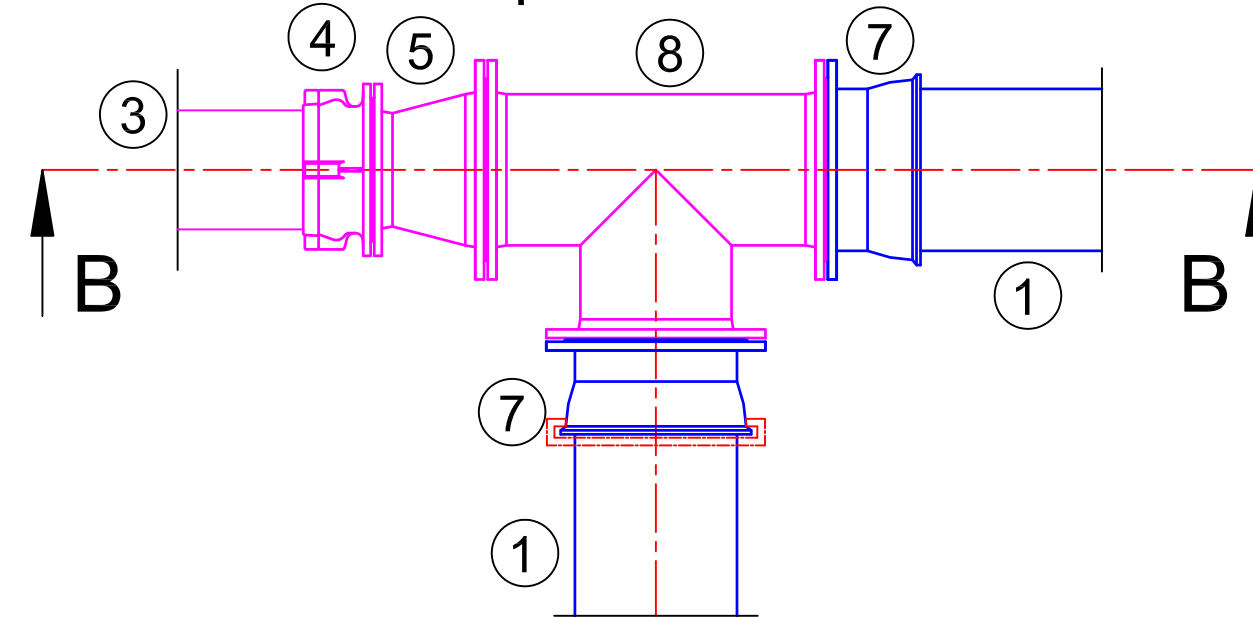
V03 csp. C-C metszet



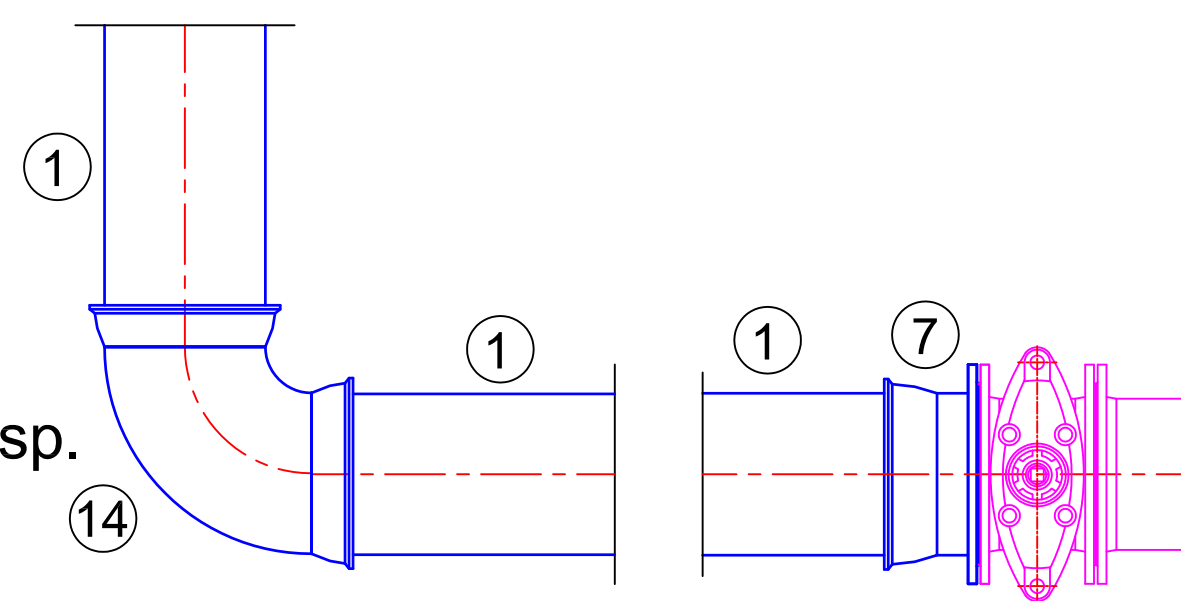
V07 csp. B-B metszet



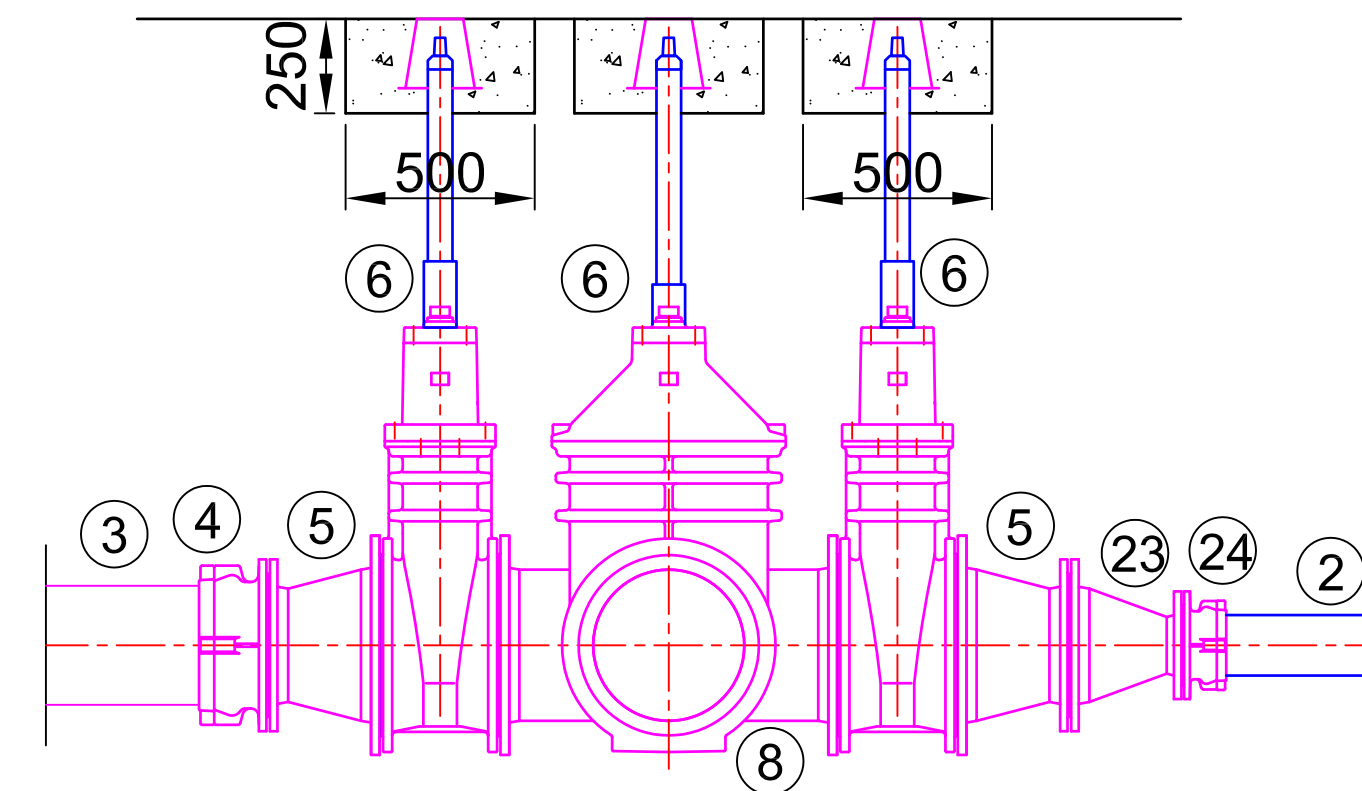
V07 csp. Zónaösszekötés



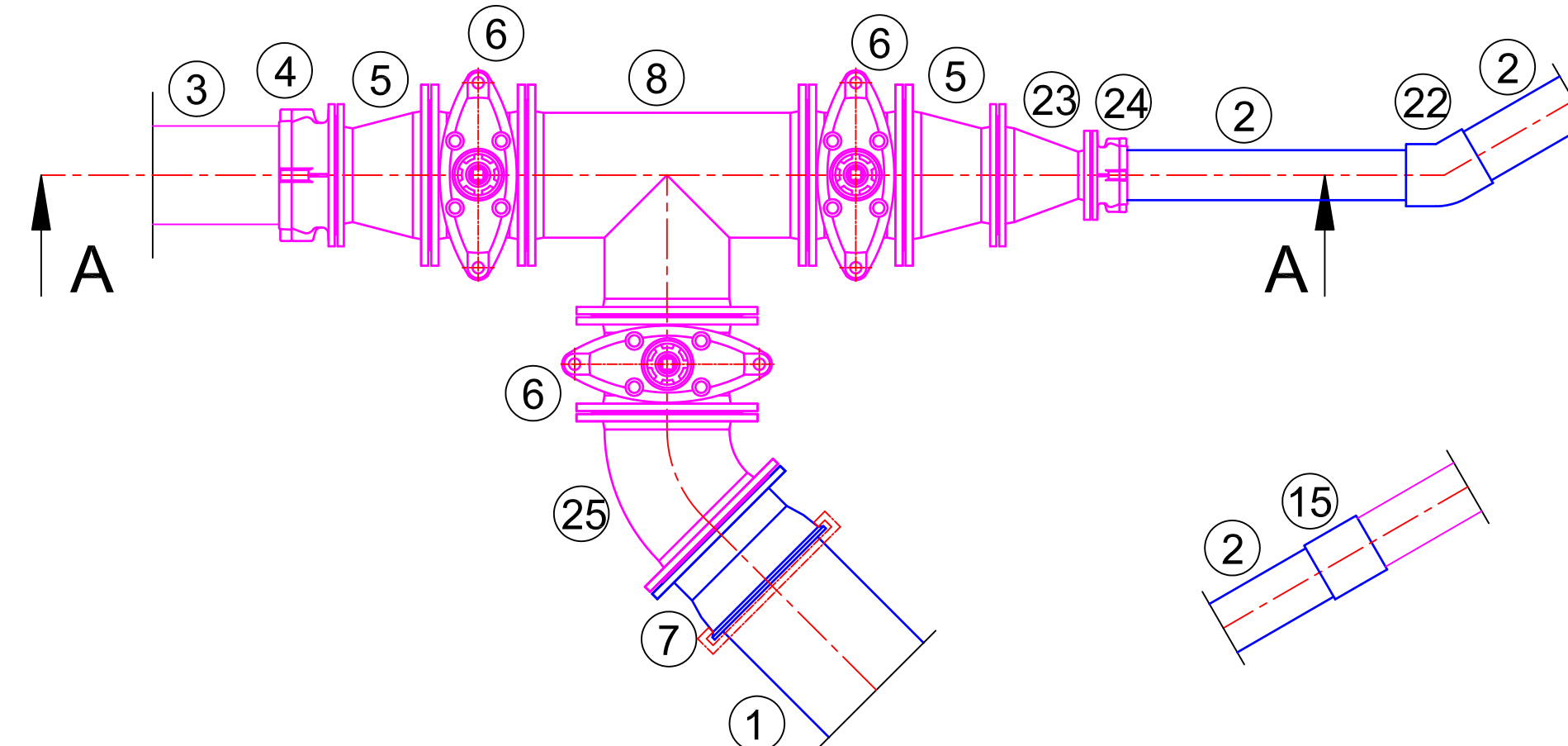
V08 csp.



V01 csp. A-A metszet



V01 - Tolózárs csp.



Íránytöréseknél, valamint az íránytörések és karimás kötések környezetében ± 5 db csőszál hosszúságban Standard Vi gumigyűrűs húzásbiztosítás alkalmazandó!
Vágott csőszakaszokat átmérő kalibrált darabokból kell megépíteni!
A szerelvények, idomok, csővezetékek PN10 nyomástartományúak!

27	5	Greiner 3/4"-os BB menetes golyós csap
26	5	Hawle egyenes ISO fitting külső 3/4"-os menettel, Nr.6120, d=25mm KPE csőhöz
25	1	DN400 Karimás 45°-os ív idom, GGG40
24	1	DN150 Hawle System 2000 karima, Ø160mm KPE csőhöz
23	1	DN300/150 Karimás FFR idom, GGG40
22	1	Ø160mm KPE 30°-os elektrofitting, PE100, SDR17
21		Meglévő Ø25mm KPE bekötő vezeték
20	5	Hawle ISO fitting csőösszekötő, Nr.6330, d=32/25mm KPE csőhöz
19	20m	Ø32mm KPE bekötő vezeték
18	5	Hawle ZAK 46 egyenes ISO fitting, Nr.6160, d=32mm KPE csőhöz
17	5	Hawle ZAK O-gyűrűs elzáróbilincs fej, ZAK 46, Nr.3875
16	5	Hawle ZAK kengyel fejtömítéssel, d=419-434mm
15	1	Ø160mm KPE összekötő karmantyú, PE100, SDR17
14	1	DN400 Göv. MMK 90°-os tokos ív idom
13	1	DN80 Hawle kitörésbiztos H8 tűzcsap, L=1000mm
12	1	DN80 Karimás QN talpas könyök idom, GGG40
11	1	DN80 Karimás FF idom, L=400mm, GGG40
10	1	DN80 Hawle E2 tolózárs, fix csapszárral, Nr.1750 csapszekerénnyel
9	1	DN400/80 Göv MMA tokos-karimás T idom
8	2	DN400/400 karimás T idom, GGG40
7	4	DN400 Göv tokos-karimás EU idom
6	3	DN400 Hawle E2 tolózárs, fix csapszárral, Nr.1750 csapszekerénnyel
5	3	DN400/300 karimás FFR idom, GGG40
4	2	DN300 Hawle System 2000 karima, Ø315mm KPE csőhöz
3		Meglévő Ø315mm KPE nyomócső, PE100, SDR17
2	5m	Ø160mm KPE nyomócső, PE100, SDR17
1		DN400 Göv. tokos nyomócső
Sorszám	Menny.	Megnevezés

Helyszín:

Sopron

Terv: **Sopron, Répcefői sor - Villa sori vízmű medence között, főnyomó vízvezeték terve**

Terv típus: **Egyesített engedélyezési, kiviteli terv.**

Rajzszám: Aqd 2013/20/12m2

Rajz: **Vízépészeti tervek II. Várisi övezeti vezeték csomópontok**

Méretarány: **M= 1 : 20**

Vezető tervező: **Szabó Ádám**

Kamarai sz: 08-0838

Tervező: **AQUA-DUO-SÓL Kft. Sopron, Turista u. 8.**

2016. május hó

Elérhetőségek:

WWW.AQUADUO.hu

