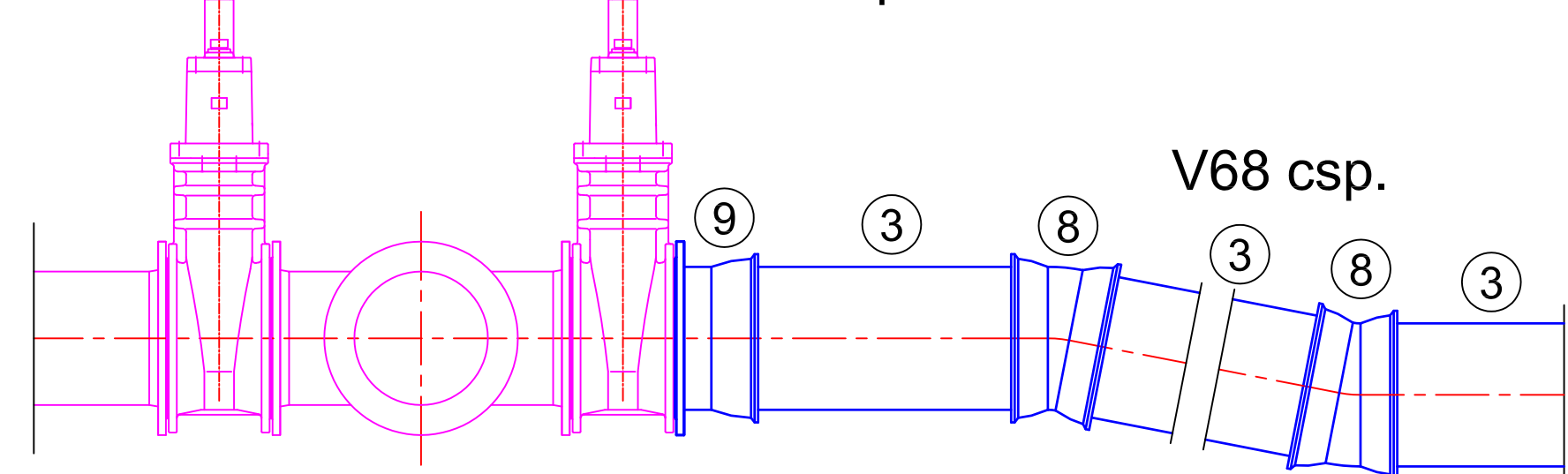


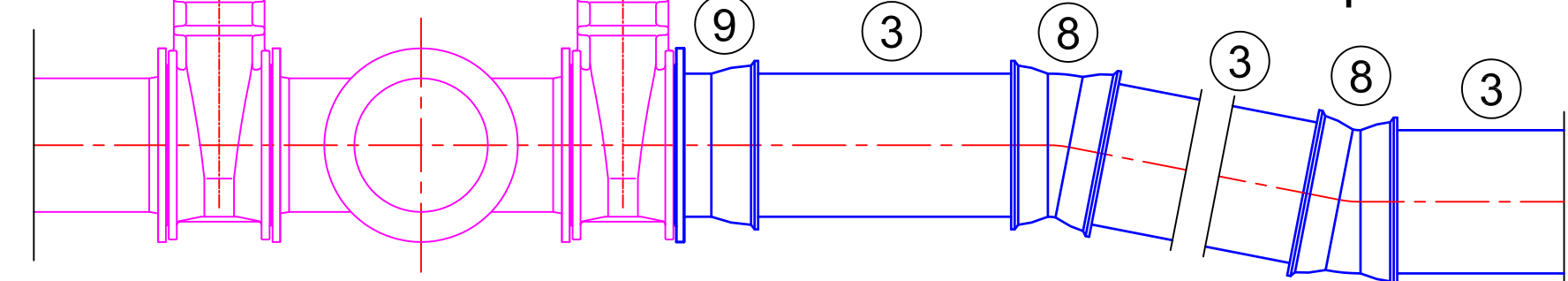
V69 - Meglévő tolózár csp.



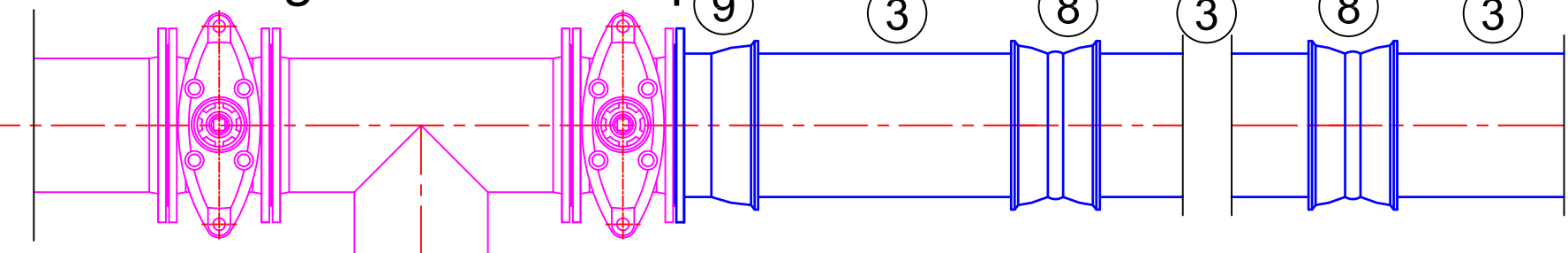
V69 csp. E-E metszet



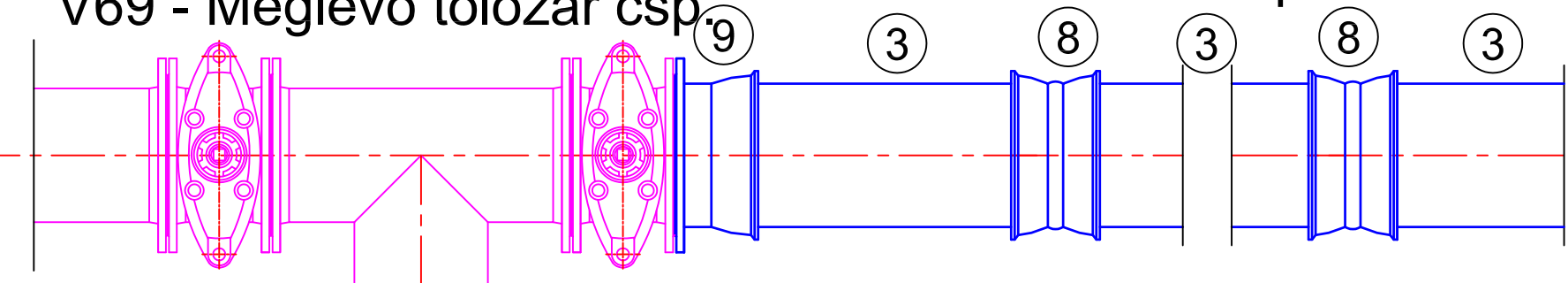
V68 csp.



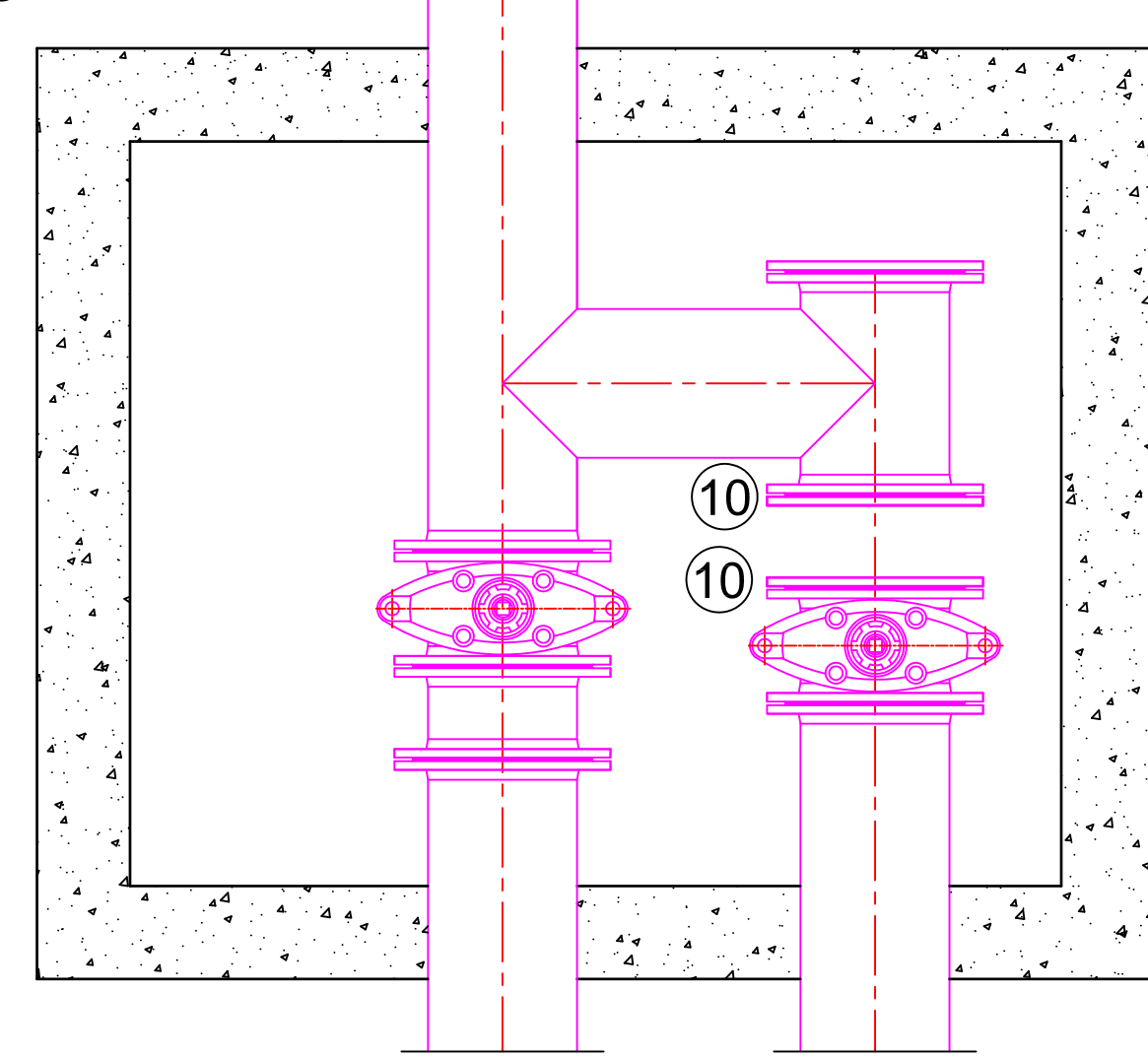
V69 - Meglévő tolózár csp.



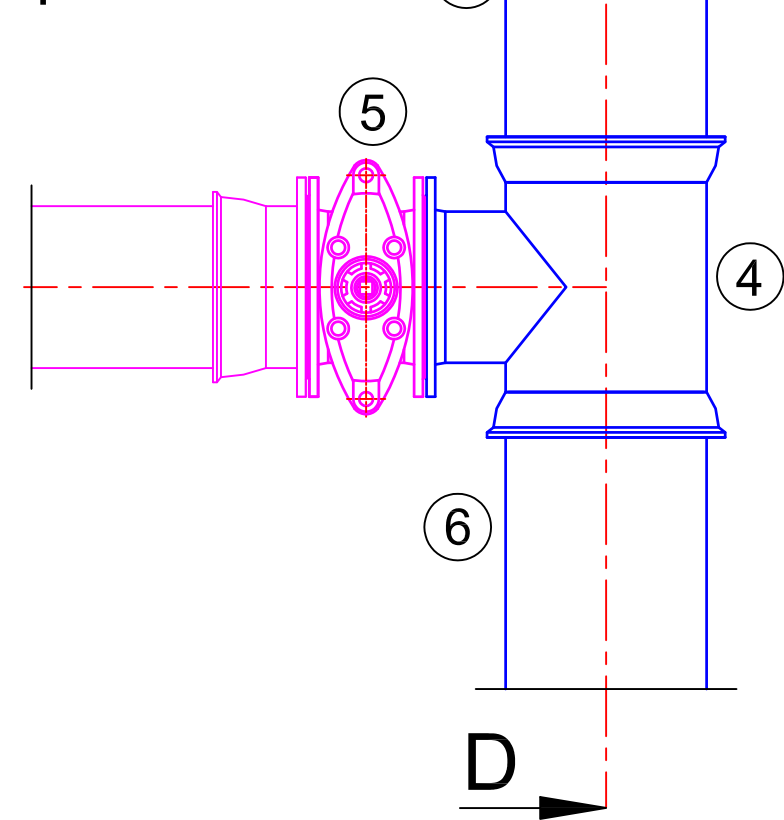
V68 csp.



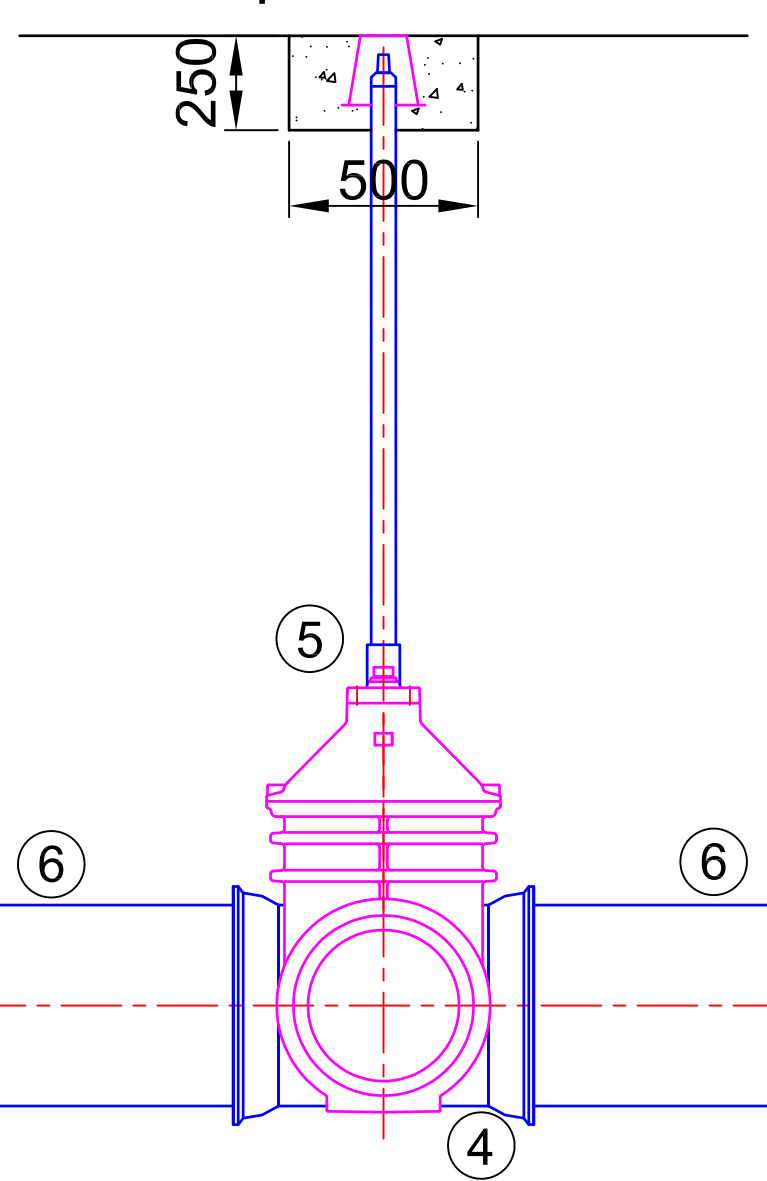
Meglévő zárakna



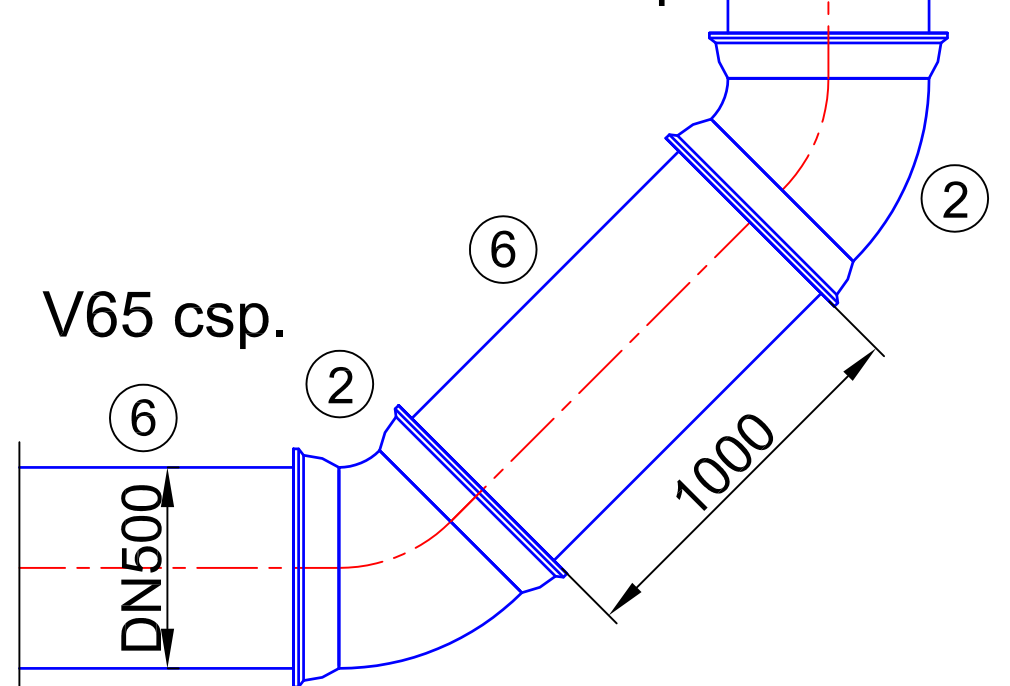
V66 - Zónazár csp.



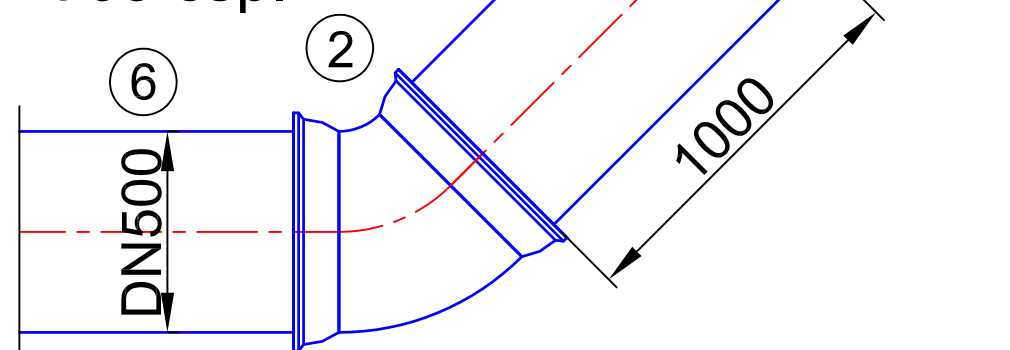
V66 csp. - D-D metszet



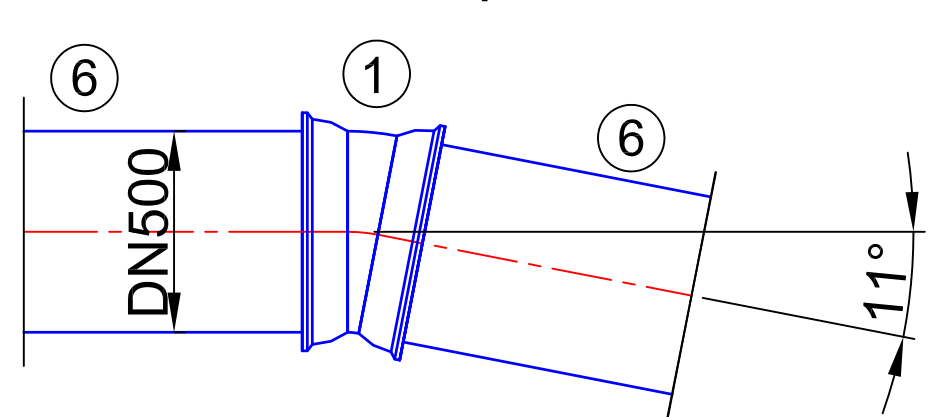
V64 csp.



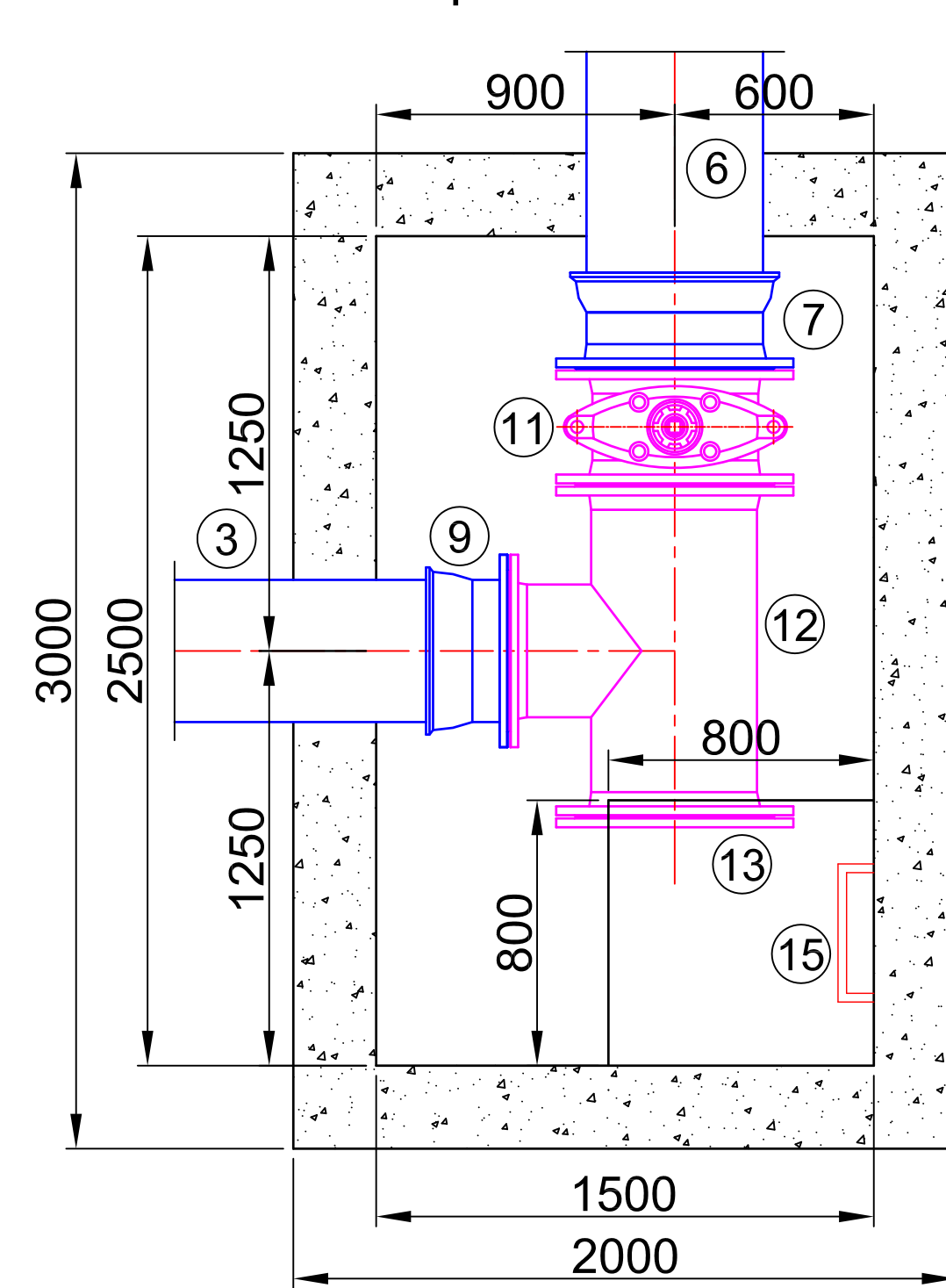
V65 csp.



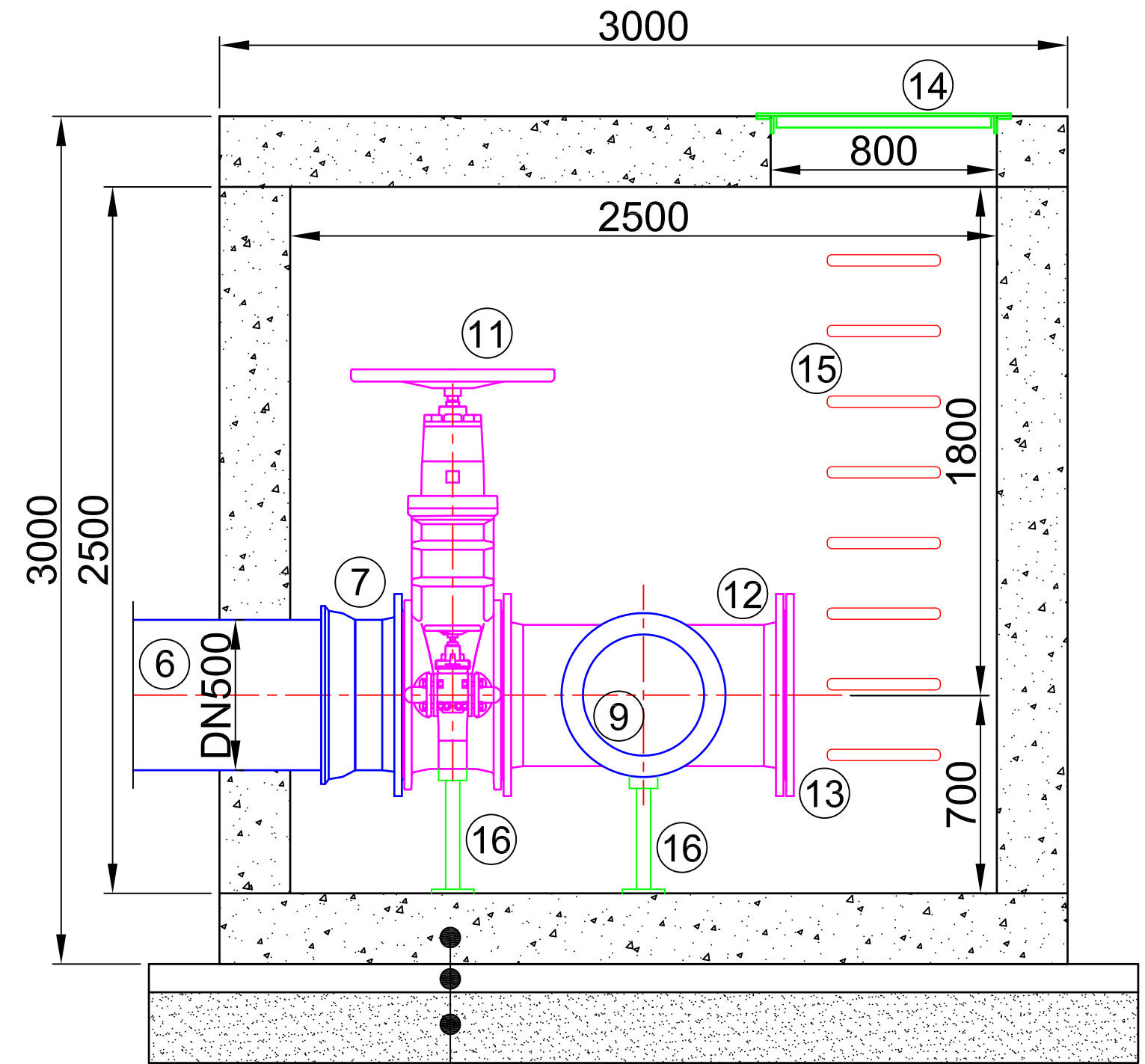
V57, V58, V59 csp.



V67 csp.



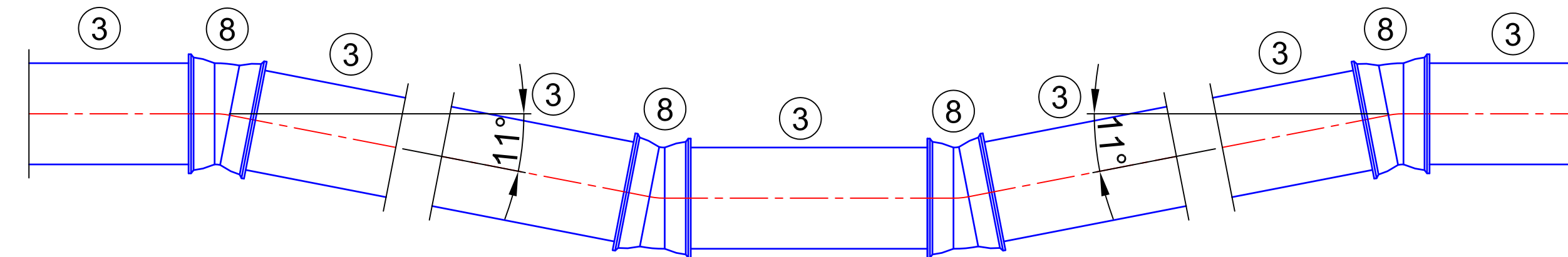
V67 csp. E-E metszet



- 25 cm szerkezeti beton
- 10 cm szerelő beton
- 20 cm homokos kavics ágyazat, Tr. 90%

Közmű keresztezések kialakítása MMK

11°-os tokos idomokkal:
 V06-V07 szakasz, V23-V24-V25 szakasz,
 V32-V33-V34 szakasz



Íránytöréseknél, valamint az íránytörések és karimás kötések környezetében ±5db csőszál hosszúságban Standard Vi gumigyűrűs húzásbiztosítás alkalmazandó!
 Vágott csőszakaszokat átmérő kalibrált darabokból kell megépíteni!
 A szerelvények, idomok, csővezetékek PN10 nyomástartományúak!

16	3	Egyedi meglámasztó trapéz, gumibetétes kengyelrel, 1.4301 min. 80x80x3mm zártszelvényből
15	8	Műanyag bevonatú hágcső
14	1	Egyedi acél fedlap, 900x900x5mm bordás lemezből, kerettel akna földembe rögzítve, lopásbiztos zárható pánttal
13	1	DN500 X idom, GGG40
12	1	DN500/400 karimás T idom, GGG40
11	1	DN500 Hawle E2 tolózár, kézikerékkel
10	2	DN400 X idom, GGG40
9	1	DN400 Göv tokos-karimás EU idom
8	14	DN400 Göv. MMK 11°-os tokos ív idom
7	2	DN500 Göv tokos-karimás EU idom
6		DN500 Göv. tokos nyomócső
5	1	DN400 Hawle E2 tolózár, fix csapszárral, Nr.1750 csapszékrennyel
4	1	DN500/400 Göv. MMA tokos-karimás T idom
3		DN400 Göv. tokos nyomócső
2	2	DN500 Göv. MMK 45°-os tokos ív idom
1	3	DN500 Göv. MMK 11°-os tokos ív idom

Sorszám	Menny.	Megnevezés
Helyszín: Sopron		
Terv: Sopron, Répcefői sor - Villa sori vízmű medence között, főnyomó vízvezeték terve		
Terv típus:	Egysített engedélyezési, kiviteli terv.	Rajzszám: Aqd 2013/20/13m2
Rajz:	Vízgépészeti tervek III. Villa sori gépház környezet	Méretarány: M= 1 : 20
Vezető tervező:	Szabó Ádám	Kamarai sz: 08-0838
Tervező:	AQUA-DUO-SOL Kft. Sopron, Turista u. 8.	2016. május hó
Elérhetőségek:	WWW.AQUADUO.hu	