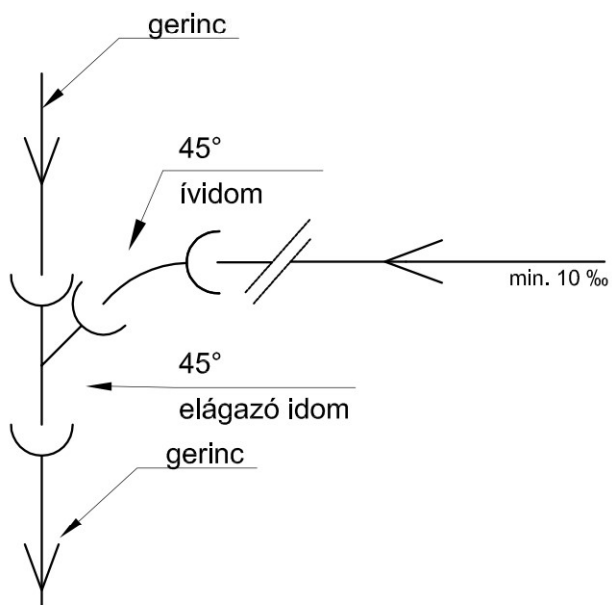




1. számú melléklet bekötő vezeték csatlakozási lehetőségek gerincvezetékre

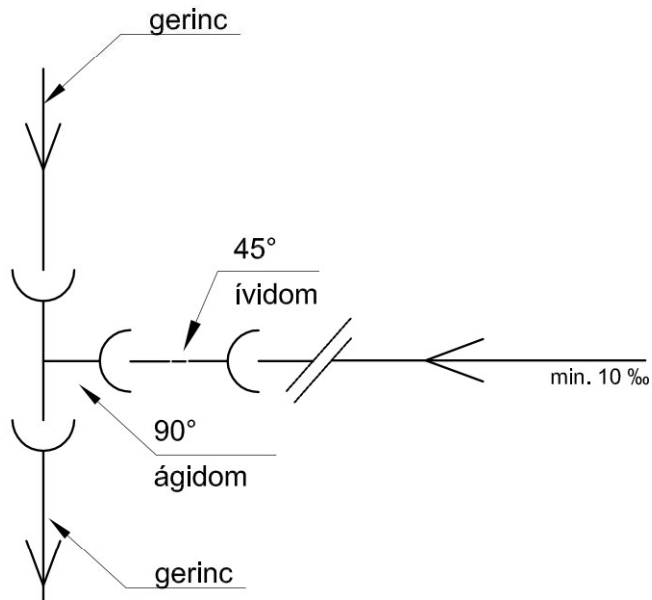
Csatlakozás tervezett gerincvezetékre

45°-os ágidommal



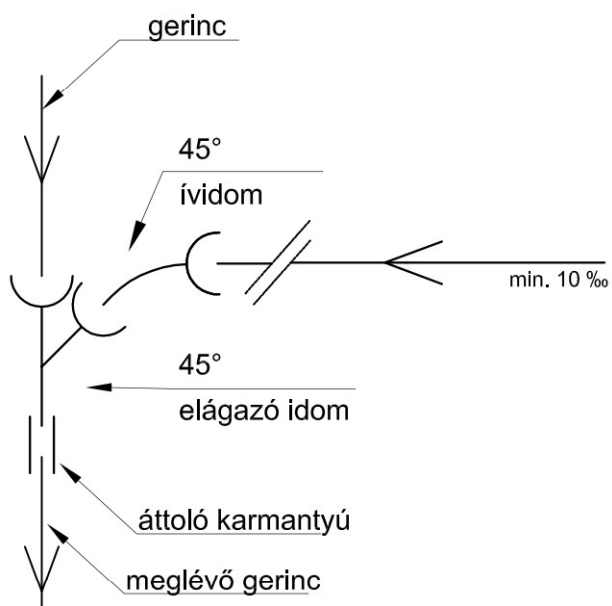
Csatlakozás tervezett gerincvezetékre

90°-os ágidommal, vagy megfúrással



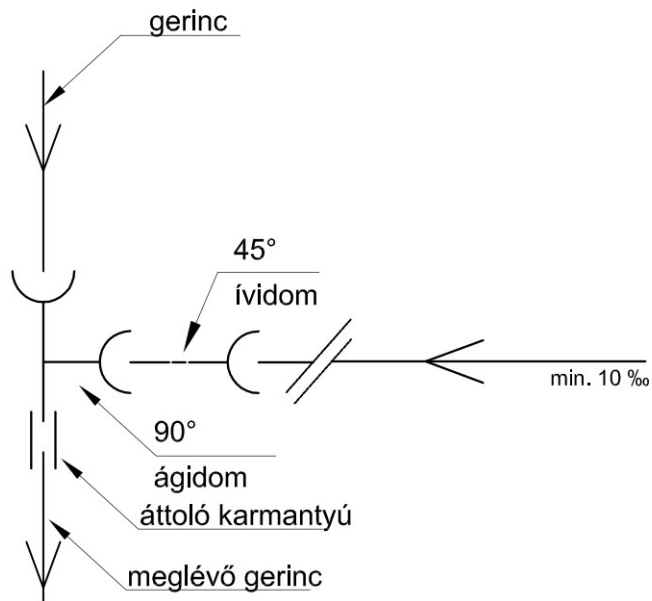
Csatlakozás meglévő gerincvezetékre

45°-os ágidommal



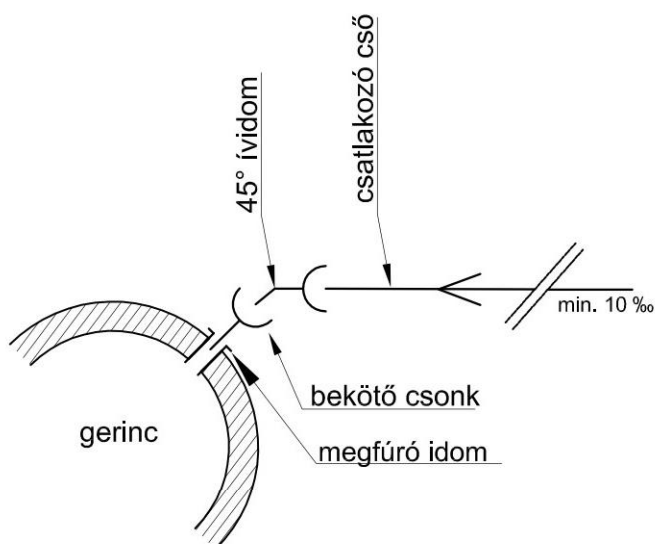
Csatlakozás meglévő gerincvezetékre

90°-os ágidommal

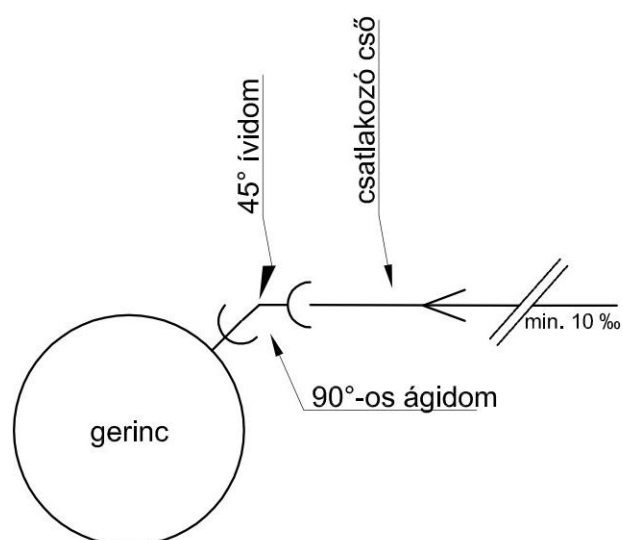


2. számú melléklet bekötés csatlakozása gerincvezetékre

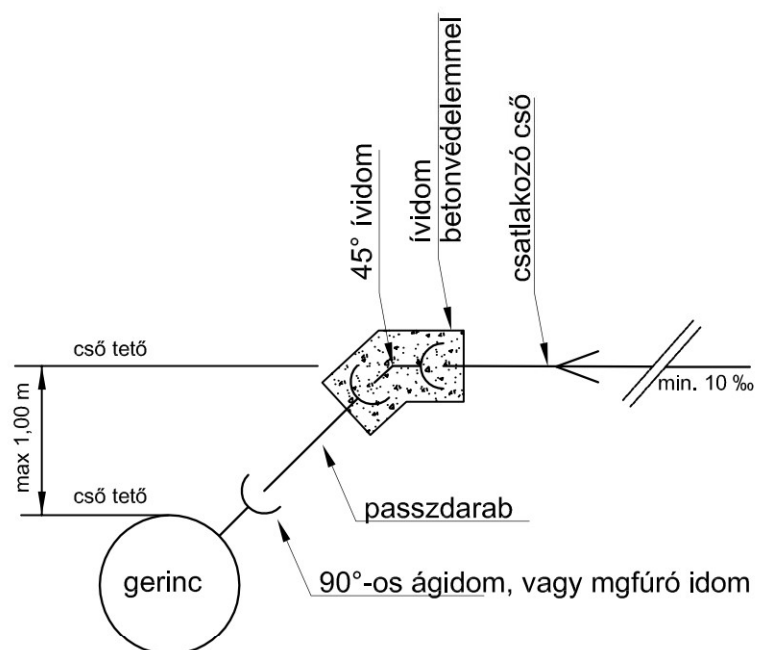
Csatlakozás gerinc vezetékre megfúrással



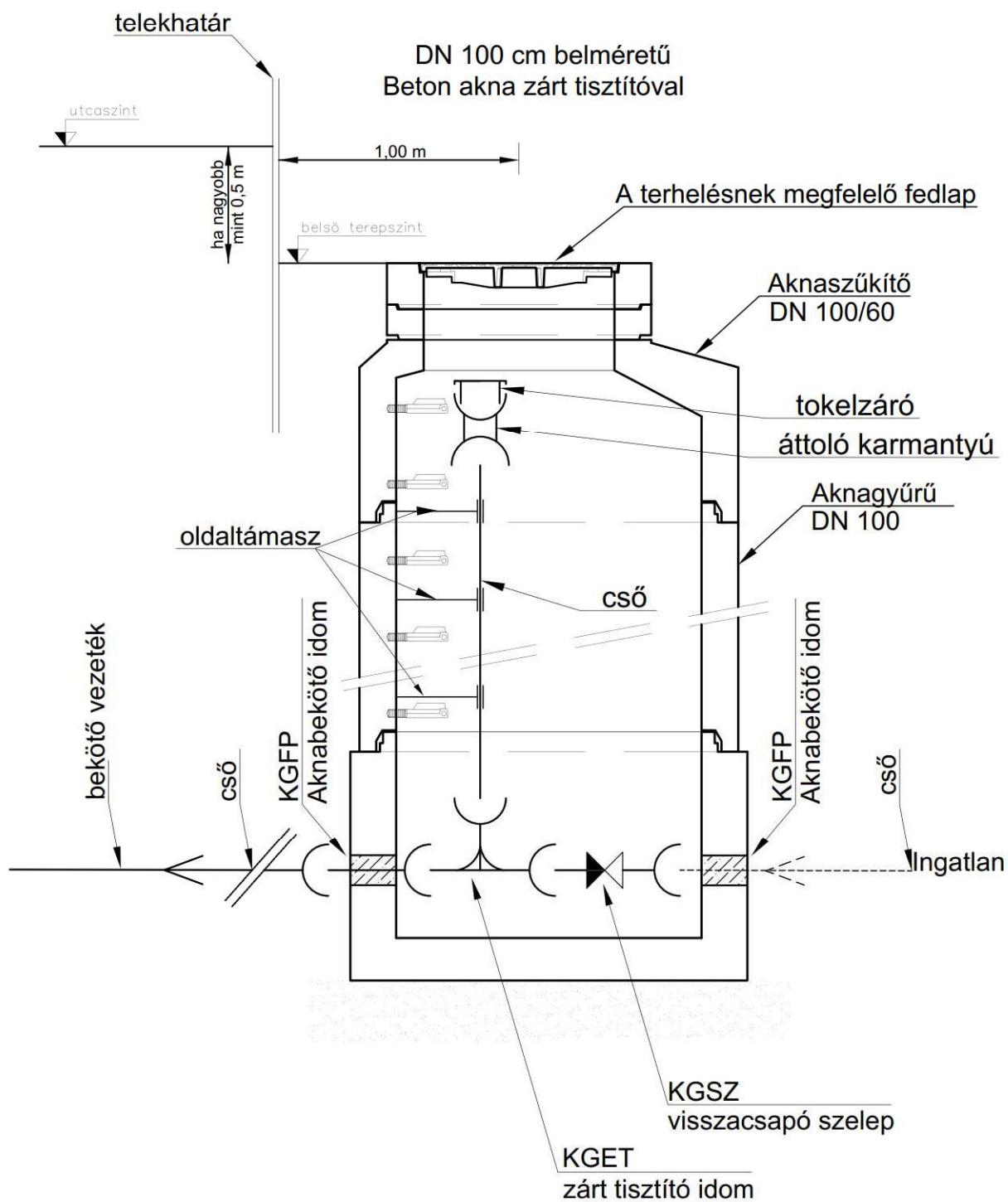
Csatlakozás gerinc vezetékre



3. számú melléklet
bekötés szintbeli emelése kizárólag
indokolt, engedélyezett
közműkeresztezés esetén



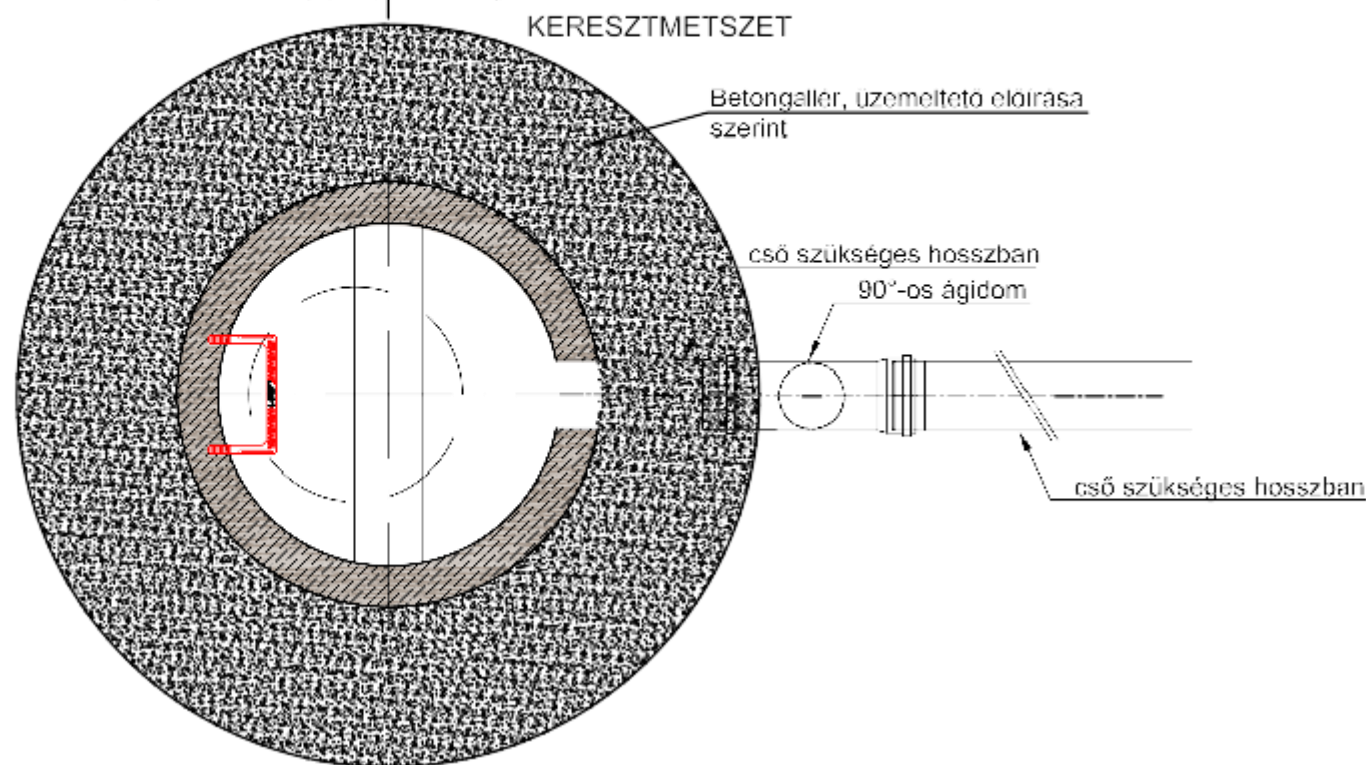
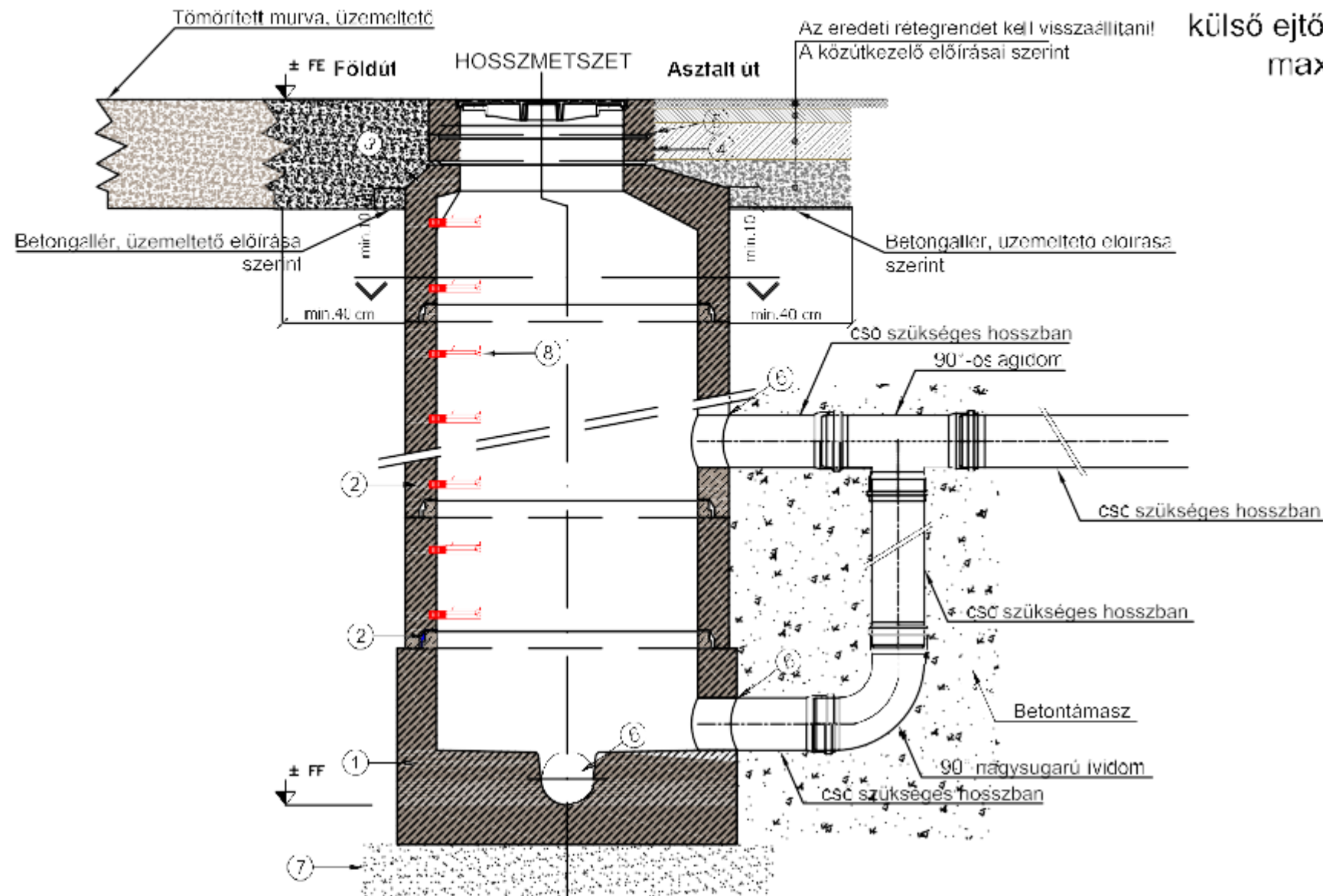
4. számú melléklet
házi bekötés tisztítóaknája
zárt tisztítóidommal
elárasztási szint esetén



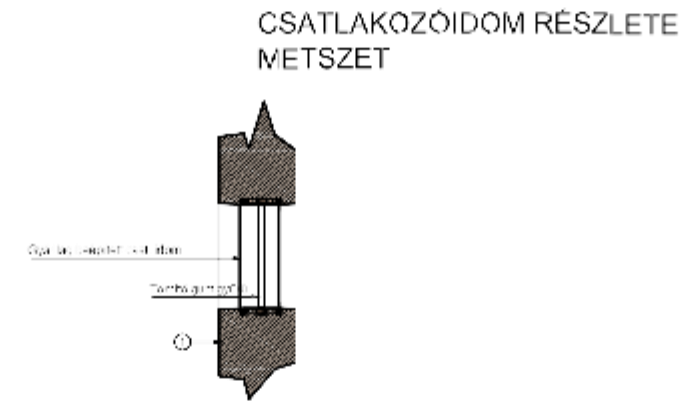
5/2. számú melléklet
külső ejtőcsöves bukóakna kialakítása
max. NA 200 gerinc esetén

TISZTÍTÓ AKNA

100 L/G+H rendszerben 12cm telépítménnyel
beépített hágcsóval



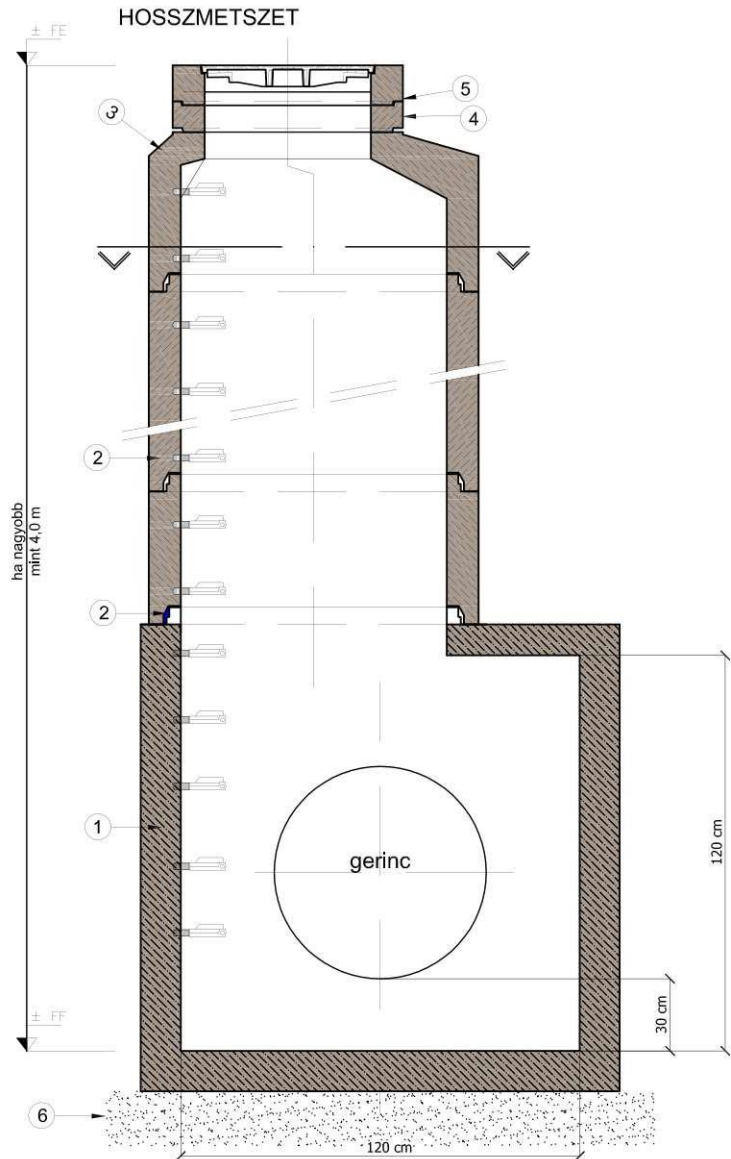
- ① AFE 100/50-75-100 L/G K fenékelem künettel
- ② AGY 100/25-50-75-100/12 L/G+H aknagyuru hágcsóval
- ③ ASZ EU 100/62,5/40-60 L/G+H aknaszükítő hágcsóval
- ④ SZGY 62,5/5-10 L szintbeállító gyuru
- ⑤ BETON ÖNTVÉNY FEDLAPKERET KASI D600mm, öv. fedlap, beton-öv. kerettel, „Soproni Vízmű” felirattal
- ⑥ Gyárilag beépített csatlakozódóm gumigyűrűvel
- ⑦ C4-16 aljzatbeton
- ⑧ Műanyag bevonatú aknahágcsó (PE bevonattal, oldalsósúszás elleni biztosítással)



Megjegyzés:

Az aknaelemekhez tartozó fontosabb méreteket és mérettűréseket az MSZ 15450-9:1988 és az MSZ 15450-10:1989 tartalmazza.

5/3. számú melléklet
tisztítóakna kialakítása DN500 és
annál nagyobb csőátmérő esetén

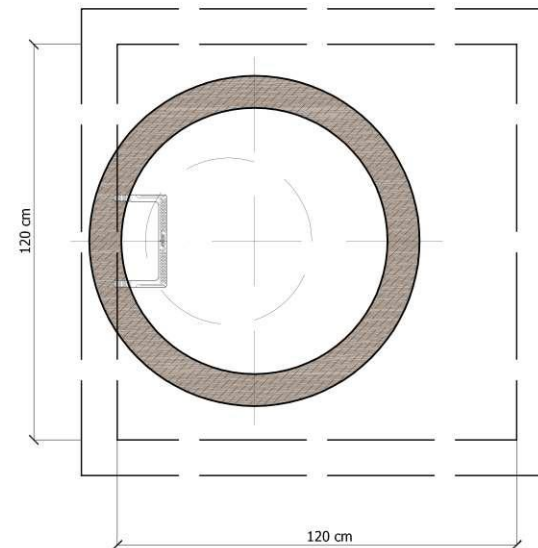


TISZTÍTÓ AKNA

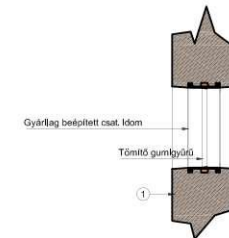
150/100 L/G+H rendszerben 12cm felépítménnyel
beépített hágcsóval
30 cm-es homokfogóval

- 1 AFE 150x150 L KN fenékelem, vasbeton födémmel
- 2 AGY 100/25-50-75-100/12 L/G+H aknagyűrű hágcsóval
- 3 ASZ EU 100/62,5/40-60 L/G+H aknaszűkítő hágcsóval
- 4 SZGY 62,5/5-10 L szintbeállító gyűrű
- 5 BETON ÖNTVÉNY FEDLAPKERET KASI D600mm, öv. fedlap, beton-öv. kerettel, „Soproni Vízmű” felirattal
- 6 C4-16 aljzatbeton

KERESZTMETSZET



CSATLAKOZÓIDOM RÉSZLETE METSZET

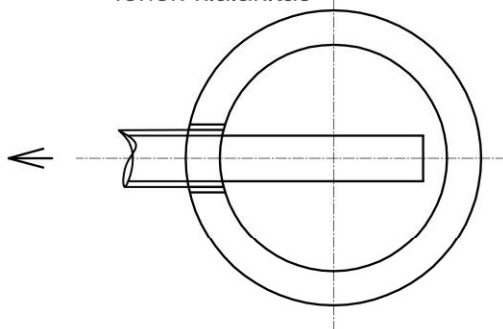


Megjegyzés:

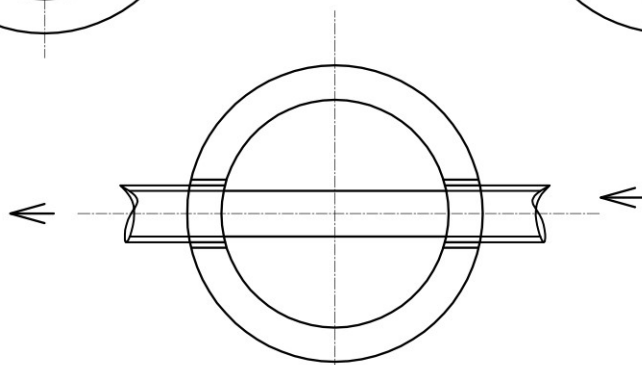
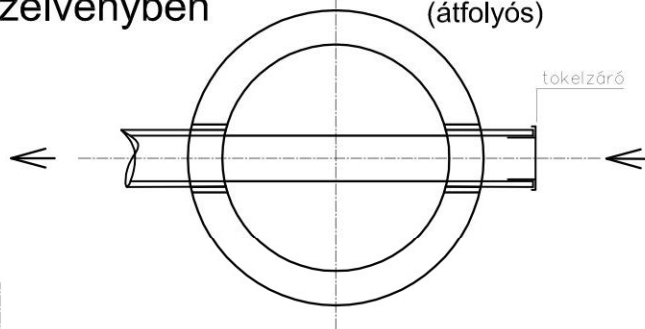
Az aknaelemekhez tartozó fontosabb méreteket és mérettűréseket az MSZ 15450-9:1988 és az MSZ 15450-10:1989 tartalmazza.

5/4. számú melléklet
 aknafenek kialakítások
 "U" szelvényben

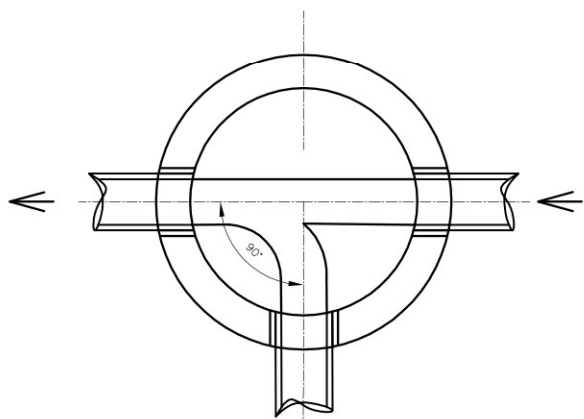
Végakna
 fenék-kialakítás



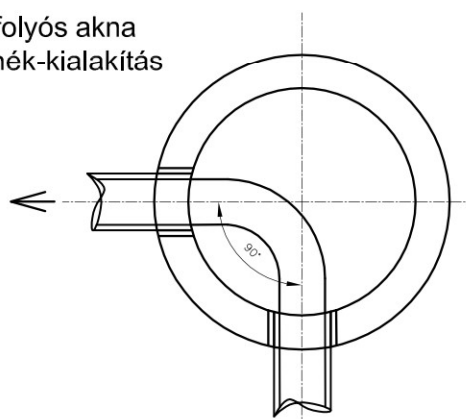
Végakna
 fenék-kialakítás
 (átfolyós)



Átfolyós akna
 fenék-kialakítás

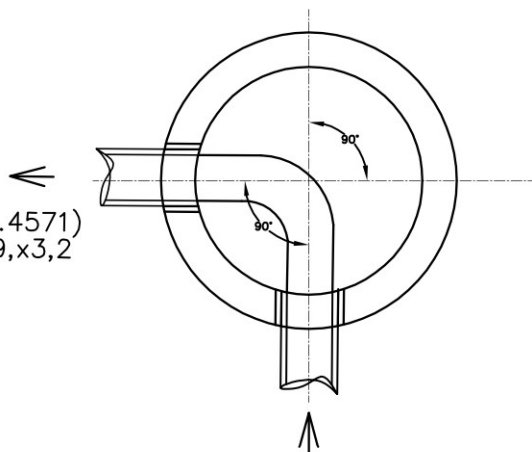


Csatlakozás
 fenék-kialakítás

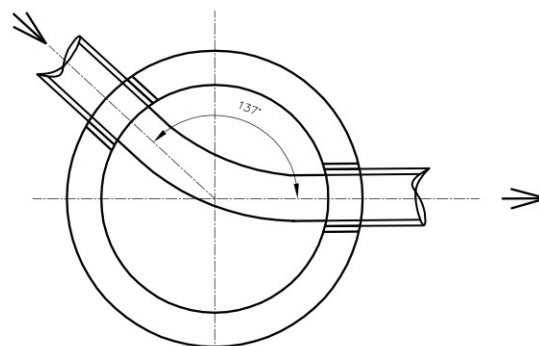


90°-os Iránytörés
 fenék-kialakítás

s.a.(1.4571)
 DN219,x3,2



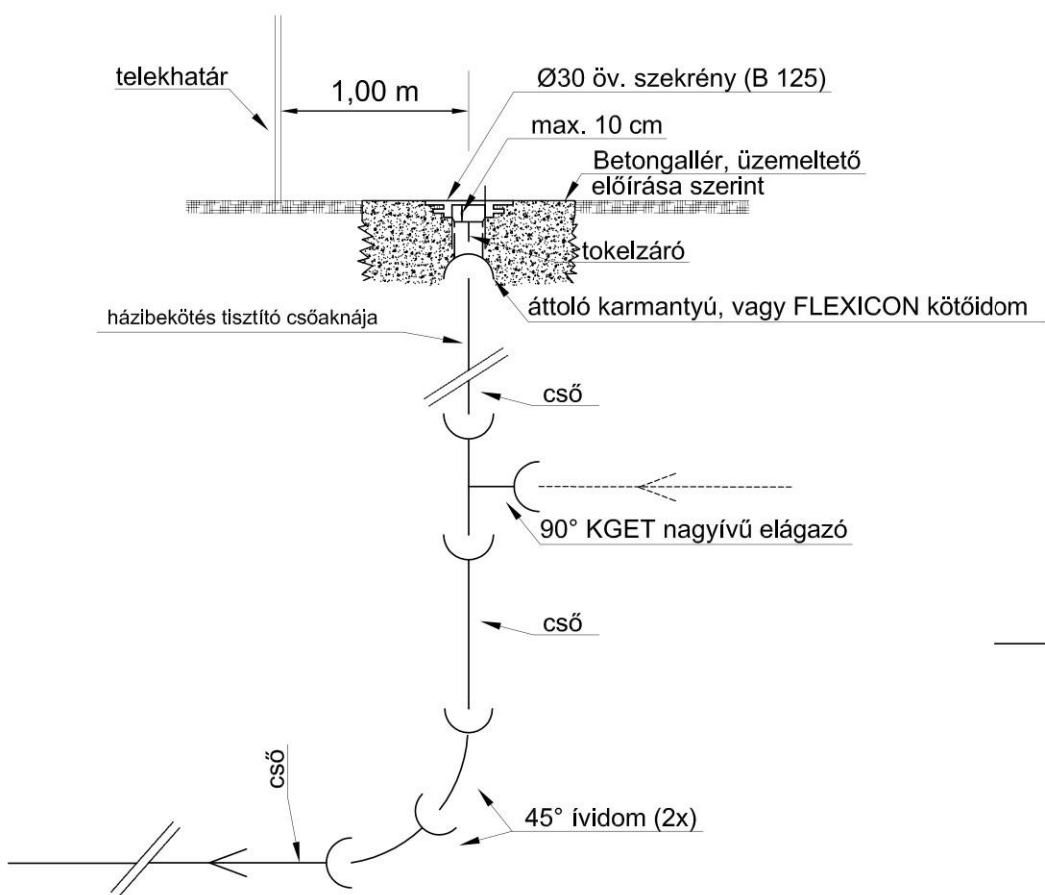
90°-os Iránytörés
 fenék kialakítás
 átemelő előtt



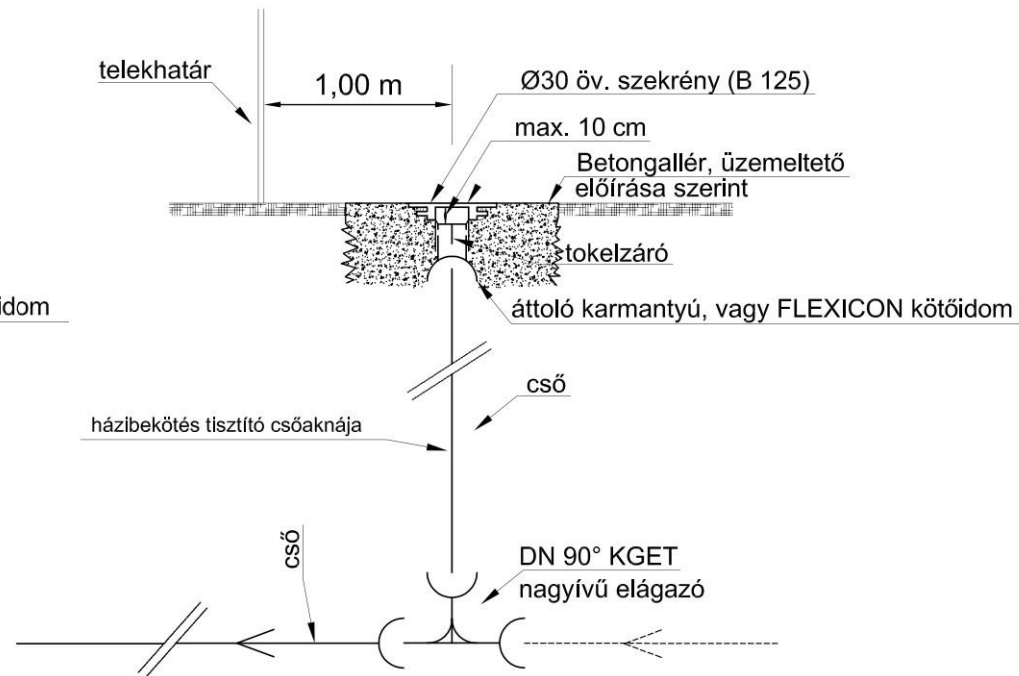
Iránytörés
 fenék kialakítás

6. számú melléklet
szennyvízbekötés tisztító felállások

szennyvízbekötés és tisztítódóm
részletrajza
bukó tisztítóval

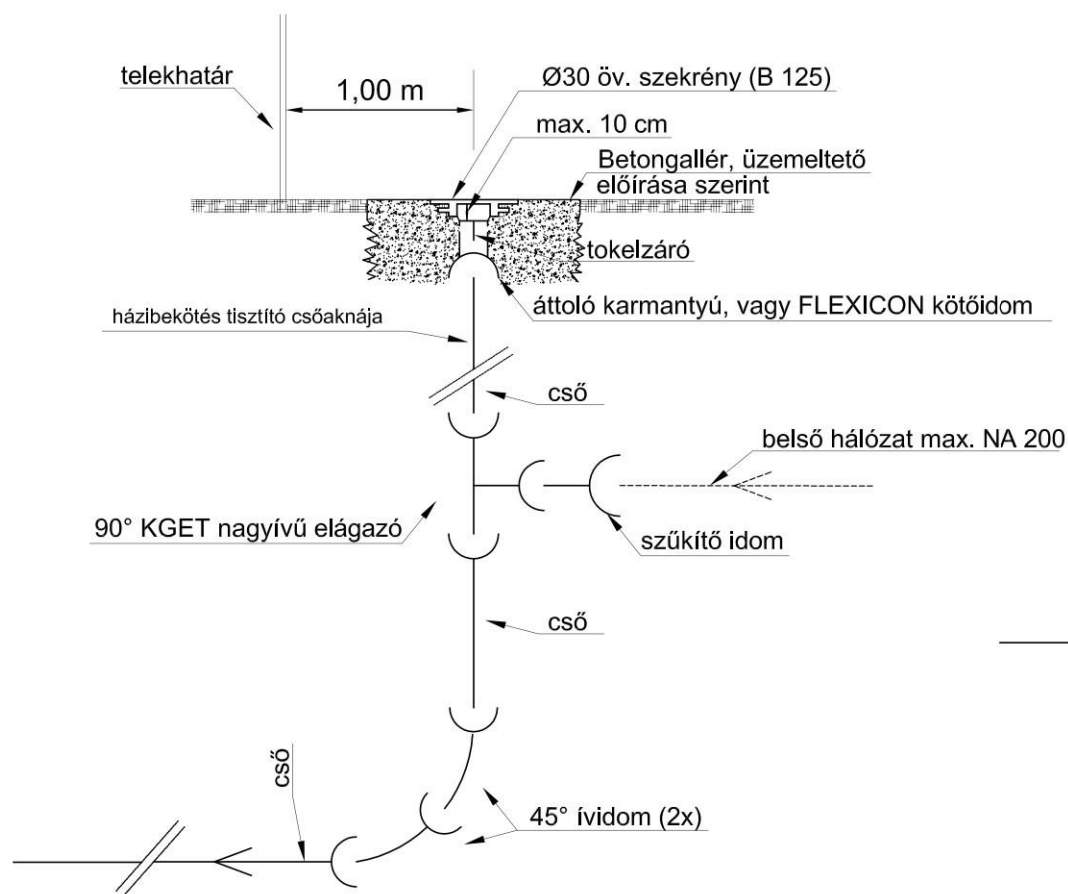


szennyvízbekötés és tisztítódóm
részletrajza
Egyenes átfolyású tisztítóval

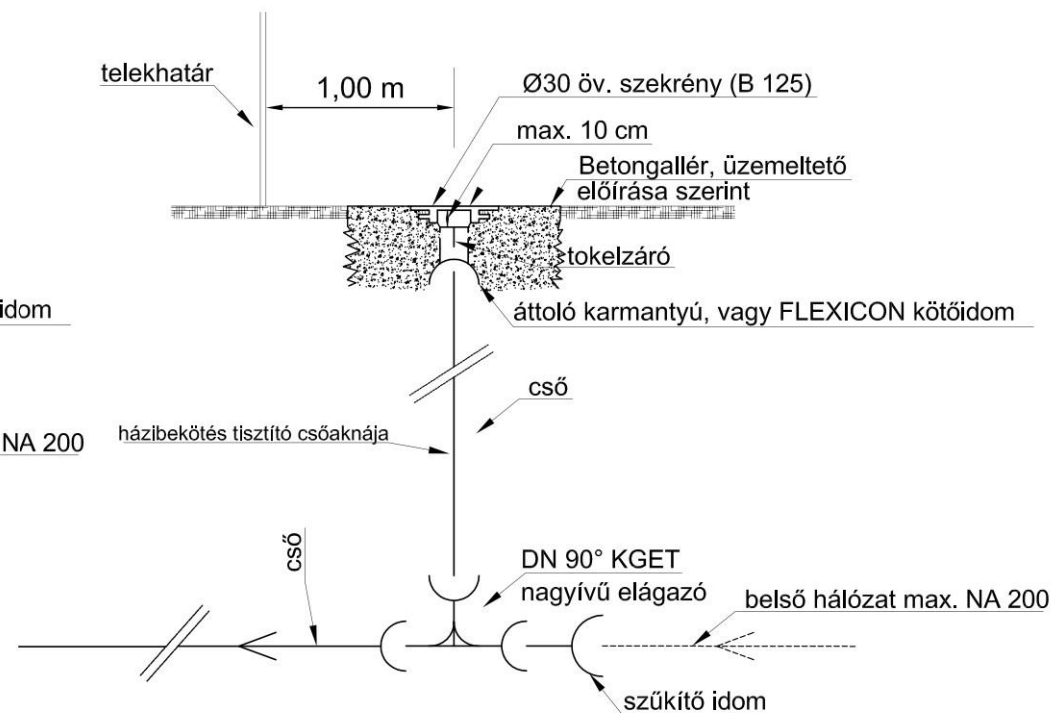


7. számú melléklet
szennyvízbekötés tisztító felállások
meglévő belső hálózat csatlakozással

szennyvízbekötés és tisztítóidom
részletrajza
bukó tisztítóval

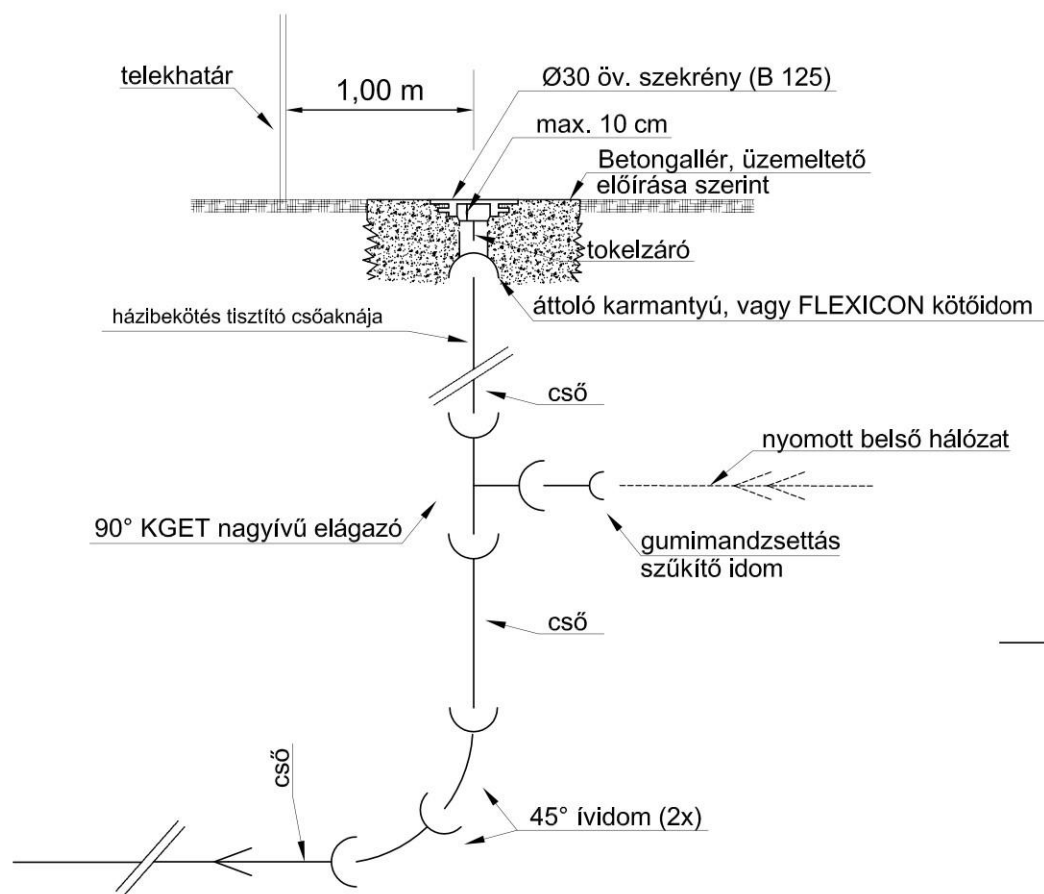


szennyvízbekötés és tisztítóidom
részletrajza
Egyenes átfolyású tisztítóval



8. számú melléklet
szennyvízbekötés tisztító felállások
meglévő nyomott belső hálózat
csatlakozással

szennyvízbekötés és tisztítóidom
részletrajza
bukó tisztítóval



szennyvízbekötés és tisztítóidom
részletrajza
Egyenes átfolyású tisztítóval

