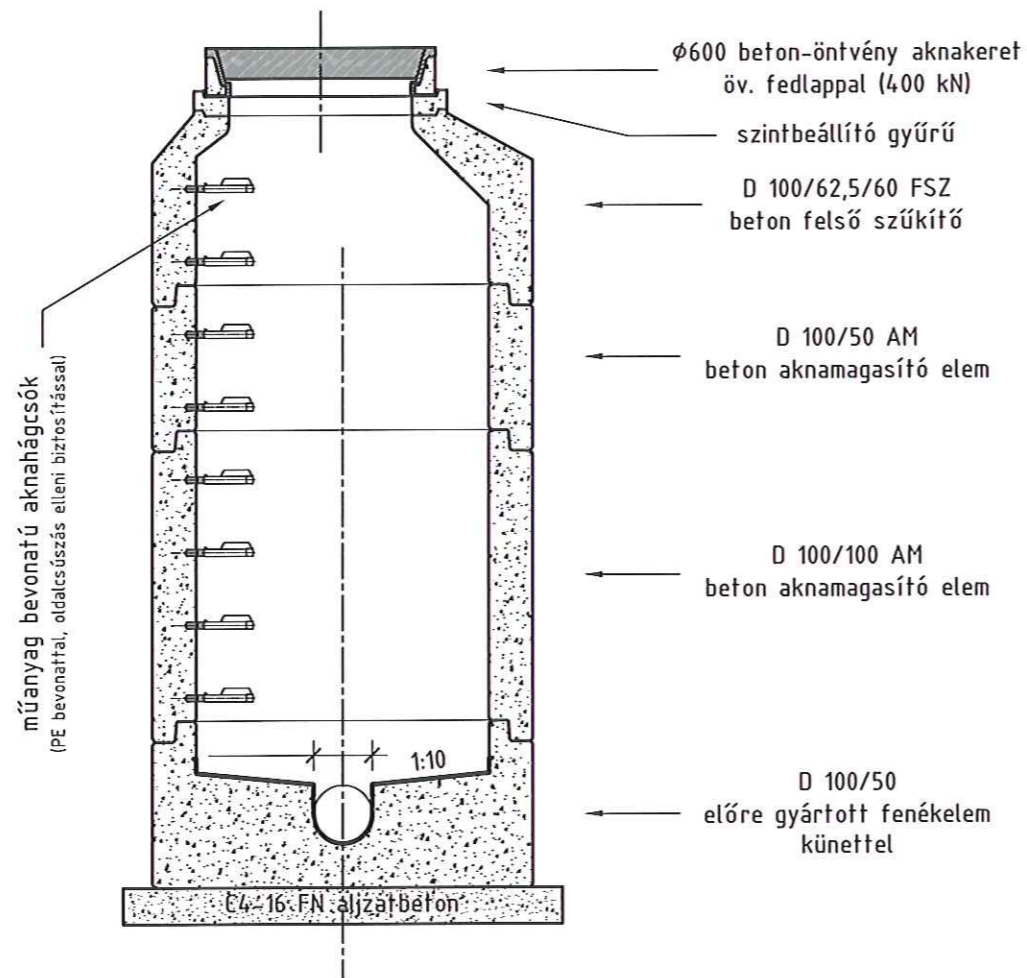
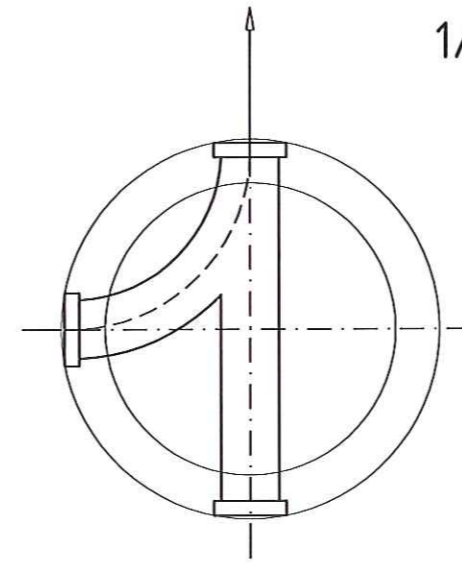


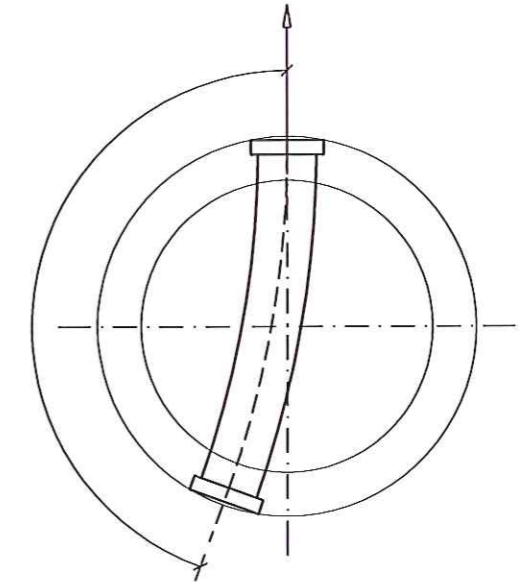
Szennyvíz tisztítóaknák  
előre gyártott elemekből  
1. ábra



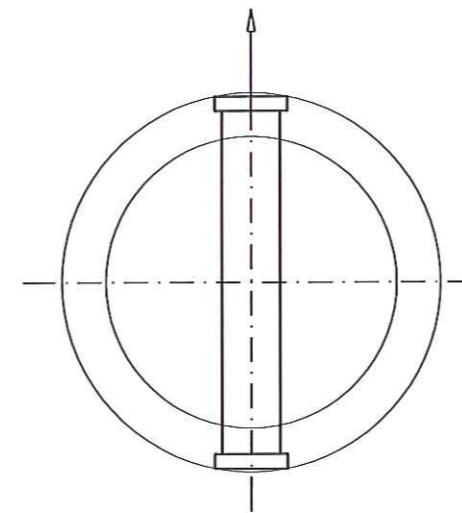
Aknafenék kialakítás  
1/2. ábra



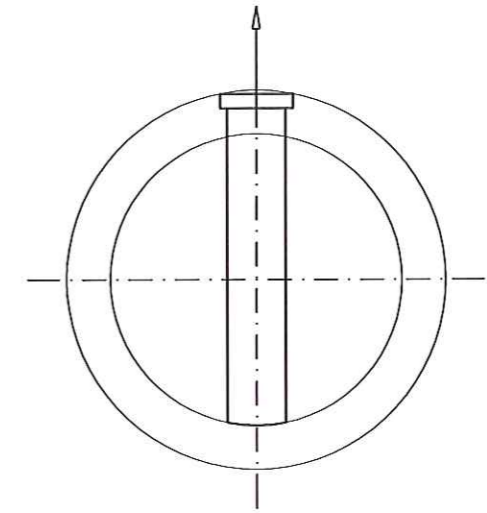
Csatlakozás  
fenék-kialakítás



Iránytörés  
fenék-kialakítás

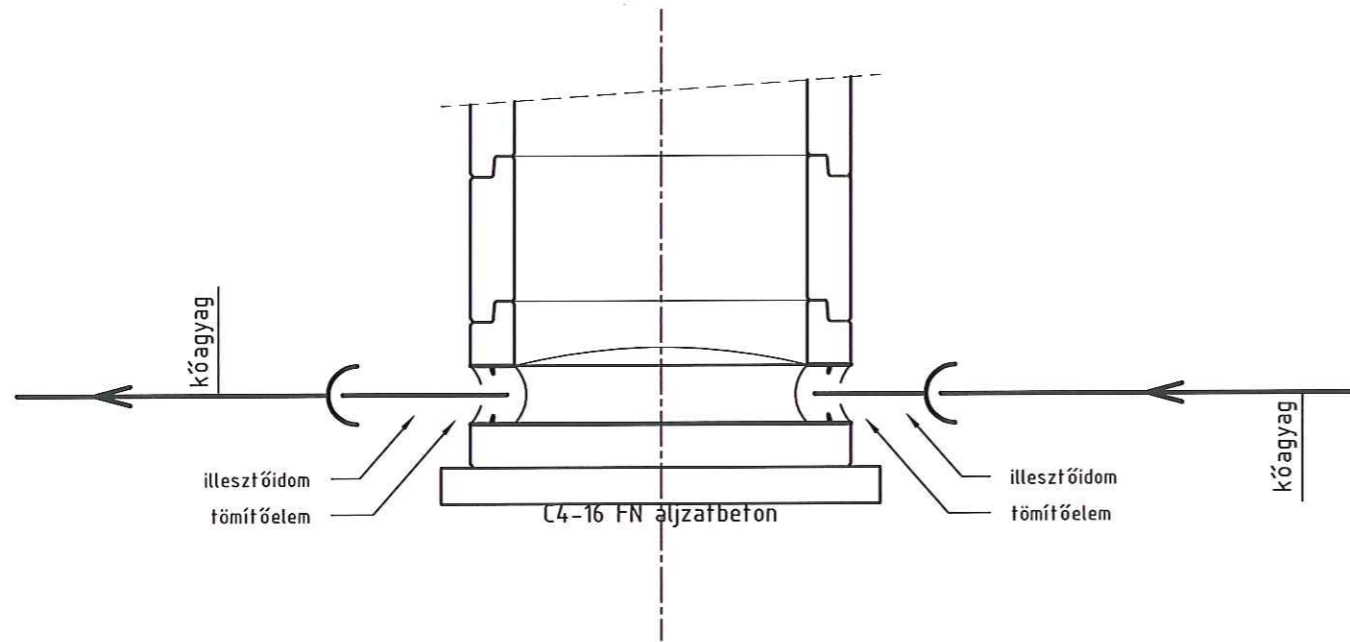


Átfolyós akna  
fenék-kialakítás

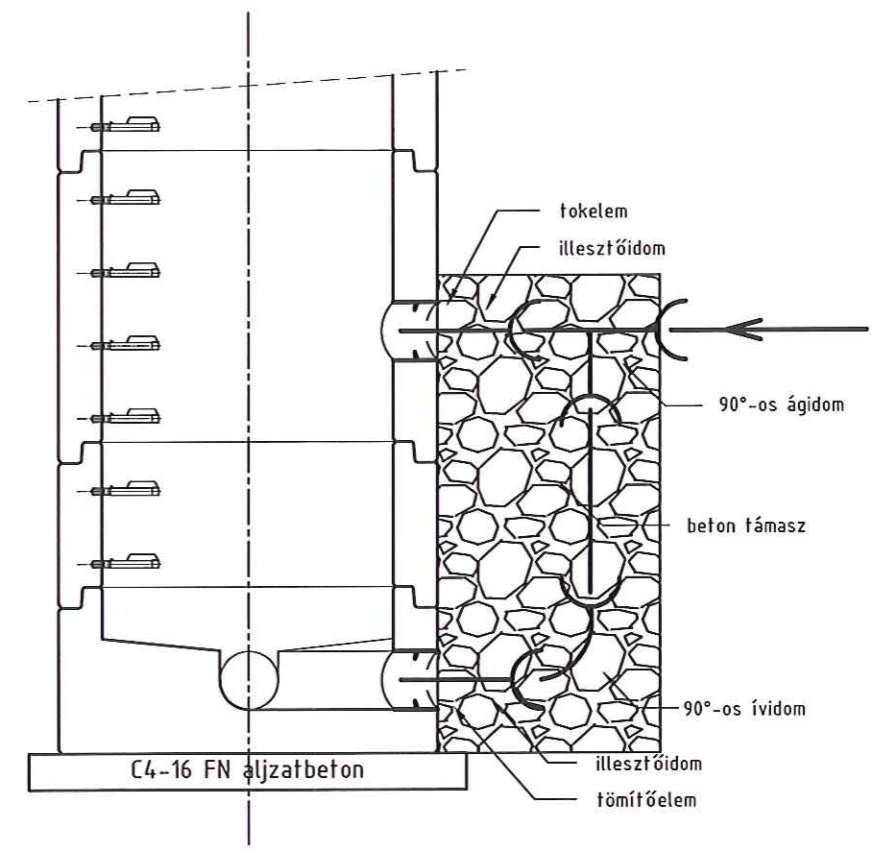


Végakna  
fenék-kialakítás

Gerinc csatlakozása  
sima átfolyással  
1/3/1. ábra

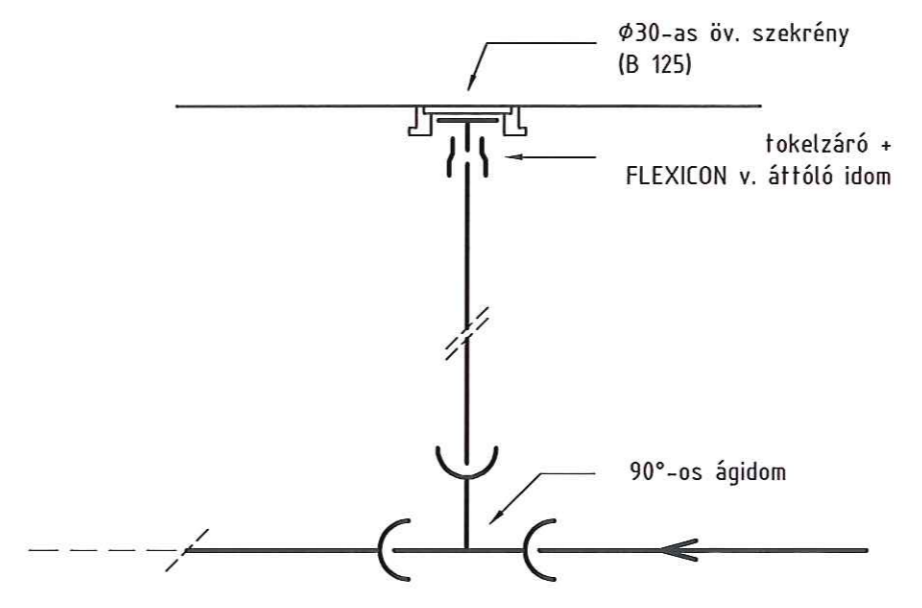
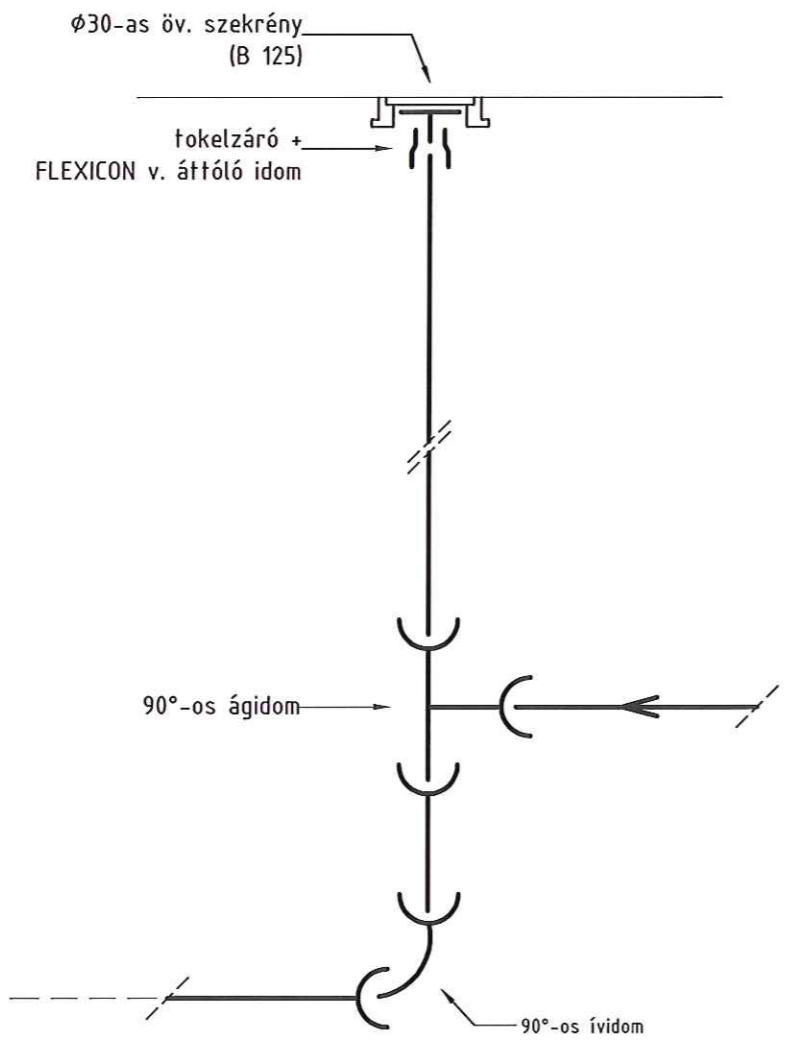


Gerinc csatlakozása  
külső ejtőcsöves bukóval  
1/3/1. ábra



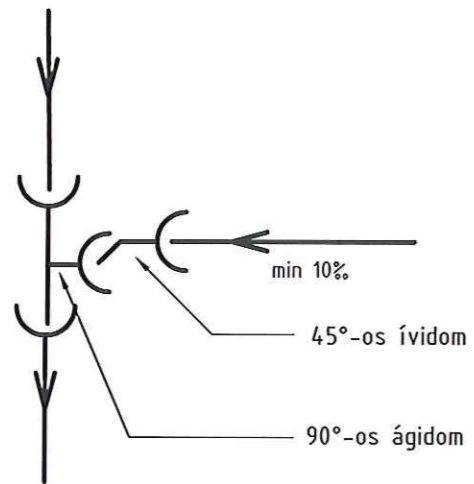
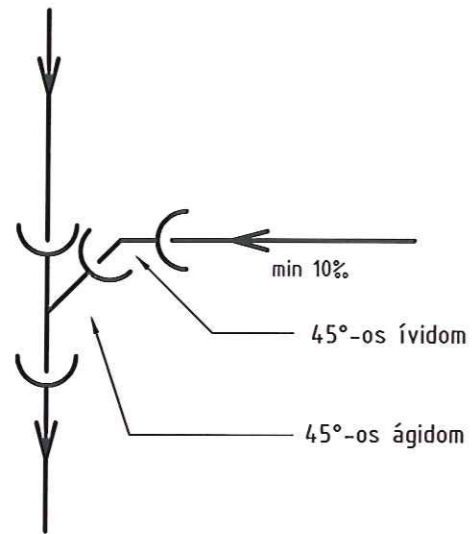
# Szennyvíz bekötés tisztítófelállítás

## 2. ábra

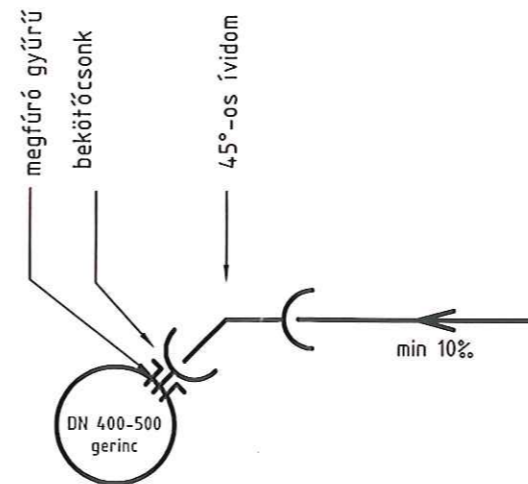
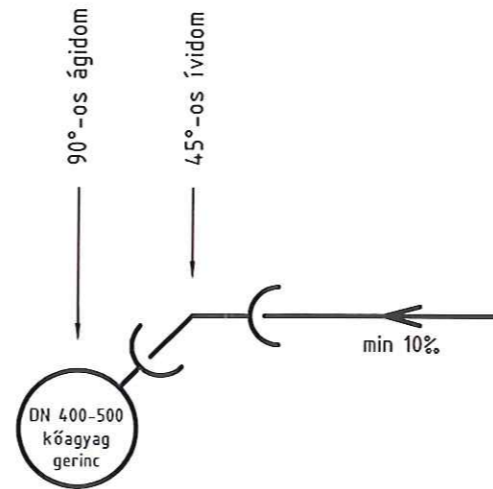


# Gravitációs bekötés csatlakozása gravitációs gerincvezetékre 3. ábra

csatlakozás DN 350 mm-ig  
gerincre



csatlakozás DN 400-500  
gerincre



csatlakozás DN > 500  
gerincre

