

Soproni Vízmű Zrt.

*Követelmények kutak villamos és irányítástechnikai
berendezéseinek kiépítésénél*



SOPRONI VÍZMŰ ZRT.

A Nemzeti
Vízűvek
Csoport tagja

KÖVETELMÉNYEK KUTAK VILLAMOS ÉS IRÁNYÍTÁSTECHNIKAI BERENDEZÉSEINEK KIÉPÍTÉSÉNÉL

TARTALOMJEGYZÉK

1. VILLAMOS KAPCSOLÓSZEKRÉNY	3
2. ERŐSÁRAMÚ ÉS GYENGEÁRAMÚ BERENDEZÉSEK.....	3
3. PLC PROGRAM FELADATAI.....	4
3.1. A szivattyú vezérlése	4
3.2. A PLC további feladatai	4
3.3. Változólista	5
4. TÁVFELÜGYELET.....	6
5. DOKUMENTÁCIÓ.....	6

VILLAMOS KAPCSOLÓSZEKRÉNY

- A közüzemi villamos hálózatra történő csatlakozást (mérőszekrény) a kúthoz a lehető legközelebb kell kiépíteni.
- A kútfej mellé időjárásálló, állva kezelhető, illetéktelen behatolást kizáró villamos kapcsolószekrényt kell telepíteni (típusjavaslat: Himel, Sarel). A kapcsolószekrénybe rajztartó tasakot, valamint az ajtajához kitámasztó eszközt és nyitás érzékelőket kell felszerelni. A szekrényt a kútfej vasbeton talapzatára kell elhelyezni, melynek korrózióálló anyagból kell készülnie.
- A szekrénybe kötött kábelek föld feletti bevezető szakaszait megfelelő mechanikai védelemmel kell ellátni, azaz a szekrények alját (lábazatát) le kell lemezeln.
- A kapcsolószekrény tömítettségét biztosítani kell (megfelelő keresztmetszetű tömszelencéket kell alkalmazni, a fel nem használtakat pedig le kell tömíteni stb.).
- A kapcsolószekrényt egységzárral kell ellátni oly módon, hogy a kulcs csak a zárat nyissa és az ajtó reteszelését külön karral lehessen oldani.
- A szekrényben a kényszeráramoltatásos szellőzést úgy kell kialakítani, hogy a klímaviszonyok a beépített készülékek biztonságos üzemét ne veszélyeztessék.
- Új kút villamos szekrényének kiépítésekor az illetékes szervizmérnök jelzése alapján a szekrényt a mellékelt aggregátoros villamos tívusterv szerint kell kiépíteni. Meglévő kút villamos szekrényének felújításakor az aggregátor csatlakozó kiépítése az 1. számú melléklet szerint valósuljon meg.
- Maradandó belső feliratokat és jelöléseket kell alkalmazni a kezelőszervekhez, villamos készülékekhez, kábelekhez.
- Amennyiben az átadott villamos kiviteli tervdokumentációtól eltérés lesz, azt társaságunkkal egyeztetni kell.

ERŐSÁRAMÚ ÉS GYENGEÁRAMÚ BERENDEZÉSEK

- Az irányítástechnikai feladatok ellátására PLC-t kell beépíteni (típusjavaslat: Siemens S7-1200).
- A kommunikációt mobilhálózaton, 4G adatátvitellel kell megvalósítani (típusjavaslat: Teltonika TRB 245), amennyiben a helyszín indokolja irányított antenna felszerelésével.
- A kapcsolószekrény erősáramú betáplálási pontján a villámcsapás másodlagos hatásai ellen T1+T2 védelmi fokozatú túlfeszültség-levezetőt kell beépíteni jelző érintkezővel szerelt kivitelben (típusjavaslat: OBO V50-3+NPE+FS-280).
 - A kapcsolószekrényen kívülről érkező analóg jelforrások (szint, nyomás stb.) jelzőkábeleinek induló és érkező pontjaira a jelszinteknek megfelelő T3 védelmi fokozatú túlfeszültség-védelmet kell beépíteni (típusjavaslat: OBO, Weidmüller, Schrack), illetve a PLC analóg bemenetei elé galvanikus leválasztó tápegységet kell felszerelni. (típusjavaslat: Datcon, Weidmüller).
- A kútfej szerelvényeinek elfagyás elleni védelmére fűtőtestet kell a kútfej szekrényben elhelyezni, amit egy külön termosztáttal kell vezérelni (típusjavaslat: SunTherm O-X-350).

PLC PROGRAM FELADATAI

A szivattyú vezérlése

- Biztosítani kell a kút központi felügyeleti rendszer által történő vezérlését.
- *indítás* központi parancs:
 - Ebben az esetben a központi felügyeleti rendszerben beállítottaknak megfelelően a PLC a szivattyút adott fordulatszámra, vagy adott mennyiségre kell, hogy szabályozza.
- *leállítás* központi parancs:
 - *leállítás* parancsra a szivattyút lágyan leáll, és nem indulhat újra.
- *hibatörlés* központi parancs:
 - A parancsnak törölnie kell a PLC-ben képzett szoftveres hibákat (indítási/leállítási hiba, vízmérés hiba, fagyveszély stb.).

Reteszfeltételek:

- A szivattyút le kell állítani és hibajelzést kell a központi felügyeleti rendszer felé továbbítani, ha:
 - a szivattyú hibabemenetéről jelzés érkezik a PLC-be,
 - a PLC szivattyút vezérlő parancskimenetének állapota adott időn belül (10 másodperc) nem egyezik meg a gép üzemállapotára vonatkozó visszajelzéssel,
 - fázisfigyelő reléről fáziskimaradás jelzés érkezik,
 - nincs vízszállítás működő szivattyú mellett
 - a nyomás egy megadott érték alá csökken,
 - a vízszint a kútban egy megadott érték alá csökken.

A PLC további feladatai

- A PLC-nek fordulatszám alapjelet kell szolgáltatnia a frekvenciaváltó vezérléséhez. A rámpaidőket társaságunkkal külön egyeztetni kell.
- A kútfej +5 °C-os hőmérséklete alatt el kell, hogy induljon a szivattyú a névleges fordulatszámának 80 %-án, egyúttal hibajelzést kell küldeni. A gépet központból kiadott hibatörlés parancs kell, hogy leállítsa.
- Adatátviteli hiba esetén a modem reset kimenetet 5 mp-re aktiválni kell. Tartósan fennálló (30 perc) kommunikációs hiba esetén a kútnak az utolsó parancs szerint kell működnie.
- A szivattyú szoftveresen képzett hibáinak (indítási/leállítási hiba) törlését a helyszínen a géphez tartozó üzemmód-váltó kapcsoló kézi-automata átkapcsolásával biztosítani kell.
- Feszültség kimaradás jelzés megszűnése után a gépek indítását egy percre késleltetni kell.
- A szivattyú jellemző adatait a kút üzemállapotától függetlenül a helyi PLC-ben kell számolni (üzemidő, kapcsolási szám, a villamos fogyasztásmérés, mennyiségmérés stb.), továbbá meg kell oldani az adatok központi felügyeleti rendszer felé történő továbbítását.
- Ha valamelyik nyitás- vagy mozgás-érzékelő jelez, állapotát be kell küldeni a központ felé. A jelzés megszűnését 5 percre késleltetni kell.

Változólista

A központból küldött változók:

- Analóg típusú (integer) változók (paraméterek, méréshatárok):
 - termelendő vízmennyiség [##.# m³/h]
 - üzemelési fordulatszám [##.# Hz]
 - cél tározó vízszint [##.## m]
 - indulási vízszint (cél tározó) [##.## m]
 - leállási vízszint (cél tározó) [##.## m]
 - kút leszívási szint [##.## m]
 - nyomás minimum retesz [##.# bar]
 - kút szint méréshatár [##.## m]
 - kútfej nyomás méréshatár [##.# bar]
 - kútfej hőmérséklet méréshatár [## °C]
 - vízmennyiség mérő méréshatár [## l/imp]
 - villamos fogyasztásmérő méréshatár [## W/imp]
 - óra-perc [0-1440]
 - másodperc [0-60]
- Kétállapotú (diszkrét) változók (parancsok):
 - szivattyú központi kézi indítás/leállítás
 - szivattyú szabályozási mód (fordulatszám / mennyiség)
 - szivattyú központi automata
 - szivattyú központi hibatörlés
 - cél tározó mérőköri hiba
 - cél tározó adatátvitel hiba

A központba küldött változók:

- Kétállapotú (diszkrét) változók:
 - szivattyú helyi automata üzem
 - szivattyú indítási mód (lágyműködés/direkt indítás)
 - szivattyú üzemel
 - motorvédelem (hőkioldó) hiba
 - frekvenciaváltó hiba
 - indítási-leállítási hiba
 - kútfej fűtés üzemel
 - feszültség kimaradás
 - DC tápegység hiba
 - túlfeszültség levezető hiba
 - kút leszívás
 - nyomás minimum hiba
 - vízszállítás hiba
 - víz visszaáramlás hiba
 - elfagyás veszély
 - ajtó nyitva
 - szintmérés mérőköri hiba
 - nyomásmérés mérőköri hiba
 - hőmérsékletmérés mérőköri hiba
 - frekvenciaváltó kommunikációs hiba

- Analóg típusú (integer) változók:
 - kút vízszint [##.## m]
 - kútfej nyomás [##.# bar]
 - kútfej hőmérséklet [##.# °C]
 - szivattyú villamos áramfelvétel [##.# A]
 - szivattyú üzemi frekvencia [##.# Hz]
 - pillanatnyi szállított vízmennyiség [##.# m³/h]
 - kút villamos teljesítményfelvétel [##.# kW]
 - szivattyú üzemóra, göngyölített összeg (duplaszó) [##.## h]
 - kapcsolási szám, göngyölített összeg (duplaszó) [## db]
 - termelt vízmennyiség, göngyölített összeg (duplaszó) [##.# m³]
 - telepi villamos fogyasztás, göngyölített összeg (duplaszó) [##.# kWh]

TÁVFELÜGYELET

- A kutat a már meglévő műtárgyakhoz hasonlóan be kell illeszteni a helyi és a központi felügyeleti rendszerbe. A sémaképeknek tükrözni kell a kút valós kialakítását. A szivattyú üzemállapotát, méréseket, jelzéseket fel kell tüntetni az ábrákon. A beillesztéssel kapcsolatos alapvető elvárásaink:
 - technológiai sémaképek készítése,
 - távműködtetés megoldása,
 - paramétereizhetőség,
 - események naplózása,
 - trendek készítése,
 - napi jelentés készítése,
 - archiválás.
- Az irányítástechnikai szoftverek módosítását kizárólag a rendszer fejlesztője végezheti.

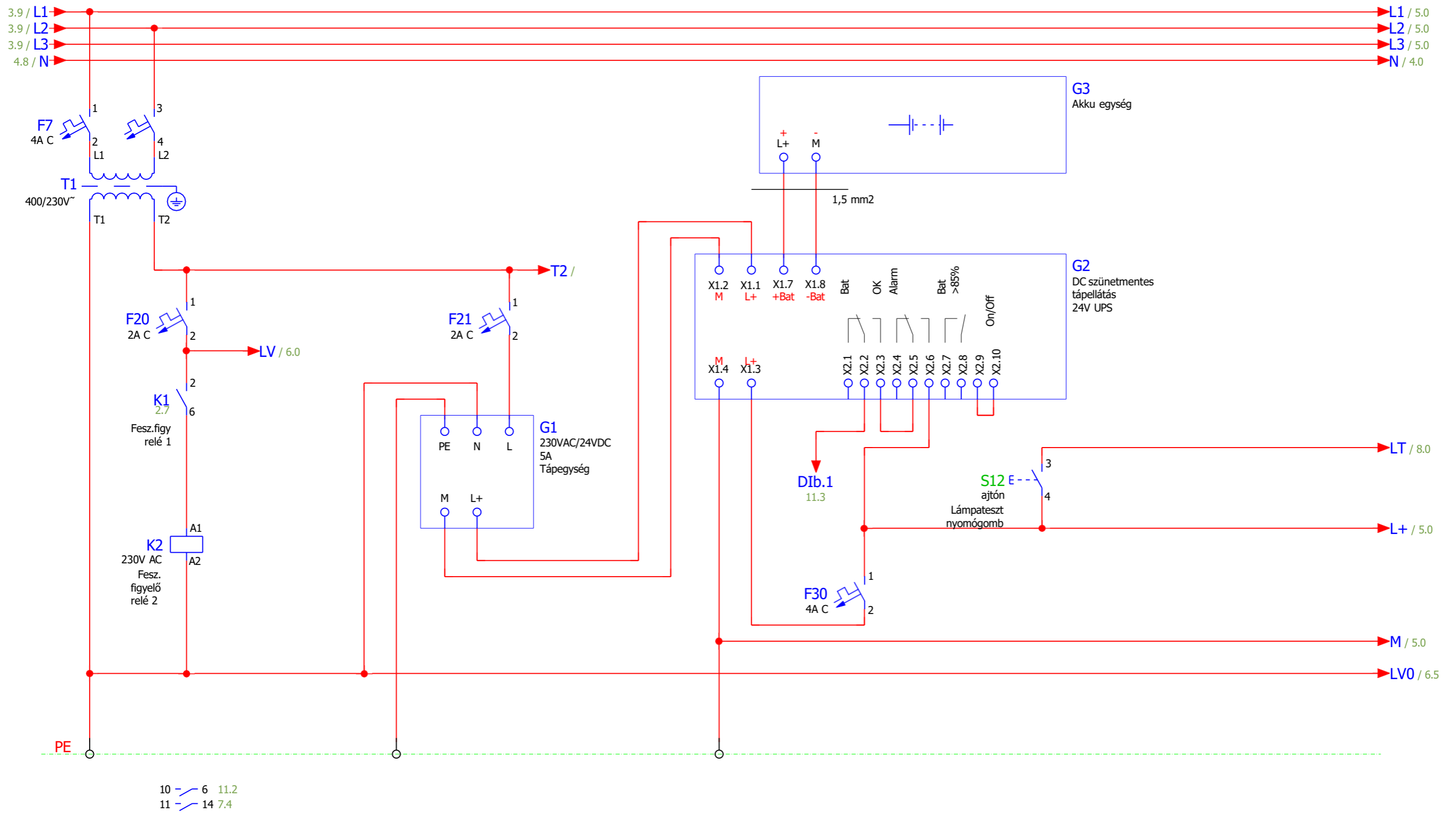
DOKUMENTÁCIÓ

- Az átemelő műszaki átadásának előfeltétele az alábbi megvalósulási dokumentációk átadása társaságunk részére:
 - villamos kapcsolási rajz,
 - kábel összefüggési rajz,
 - szabványossági és érintésvédelmi jegyzőkönyvek,
 - PLC programja a hozzátartozó szimbólumlistával,
 - erős és gyengeáramú kábelek digitális megvalósulási rajzai, és a bemérésekhez tartozó koordináta-jegyzék,
 - magántulajdonban lévő földterület esetén a tulajdoni lap másolata a szolgalmi jog bejegyzésével,
 - nyilatkozat a villamos fogyasztásmérő átadás átvételéről,
 - kivitelezői nyilatkozat.

	Település	Kút neve	Villamos szekrényre aggregátor csatlakozó szükséges (I/N)
1.	Fertőd	2	N
2.	Fertőd	2/A	N
3.	Fertőd	4	N
4.	Fertőd	5	I
5.	Fertőd	6	I
6.	Fertőszentmiklós	B2-A	I
7.	Nagycenk	2	N
8.	Nagycenk	3	N
9.	Nagylózs	1	I
10.	Sarród (Fertőújlak)	1	N
11.	Sarród (Fertőújlak)	2	N
12.	Csapod	2	I
13.	Ebergőc	1	I
14.	Röjtökmuzsaj	1	I
15.	Sopronkövesd	2	I
16.	Sopronkövesd	3	I
17.	Pusztacsalád	1	I
18.	Pusztacsalád	2	I
	Település	Kút neve	Villamos szekrényre aggregátor csatlakozó szükséges (I/N)
1.	Bük	F3	N
2.	Bük	F4	N
3.	Bük	F5	N
4.	Bük	F6	N
5.	Bük	P2	N
6.	Bük	P4	N
7.	Bő	B1	N
8.	Bő	B1/A	I
9.	Bő	B3	I
10.	Bő	B4	I
11.	Bük	F4/A	I
12.	Bük	P4/A	I
13.	Sopronhóprács	SH5	N
14.	Sopronhórpács	SH6	N
15.	Lövő	L2/T	I
16.	Lövő	L4	N
17.	Lövő	L2/G	I
18.	Lövő	L3	I
19.	Iván	2	I
20.	Iván	3	I
21.	Szakony	CS2	N
22.	Vasszilvágy	1	I
23.	Acsád	2	N

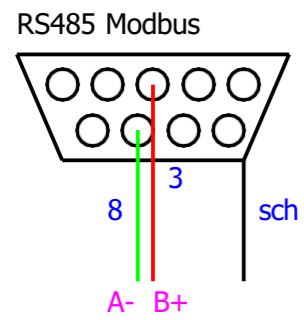
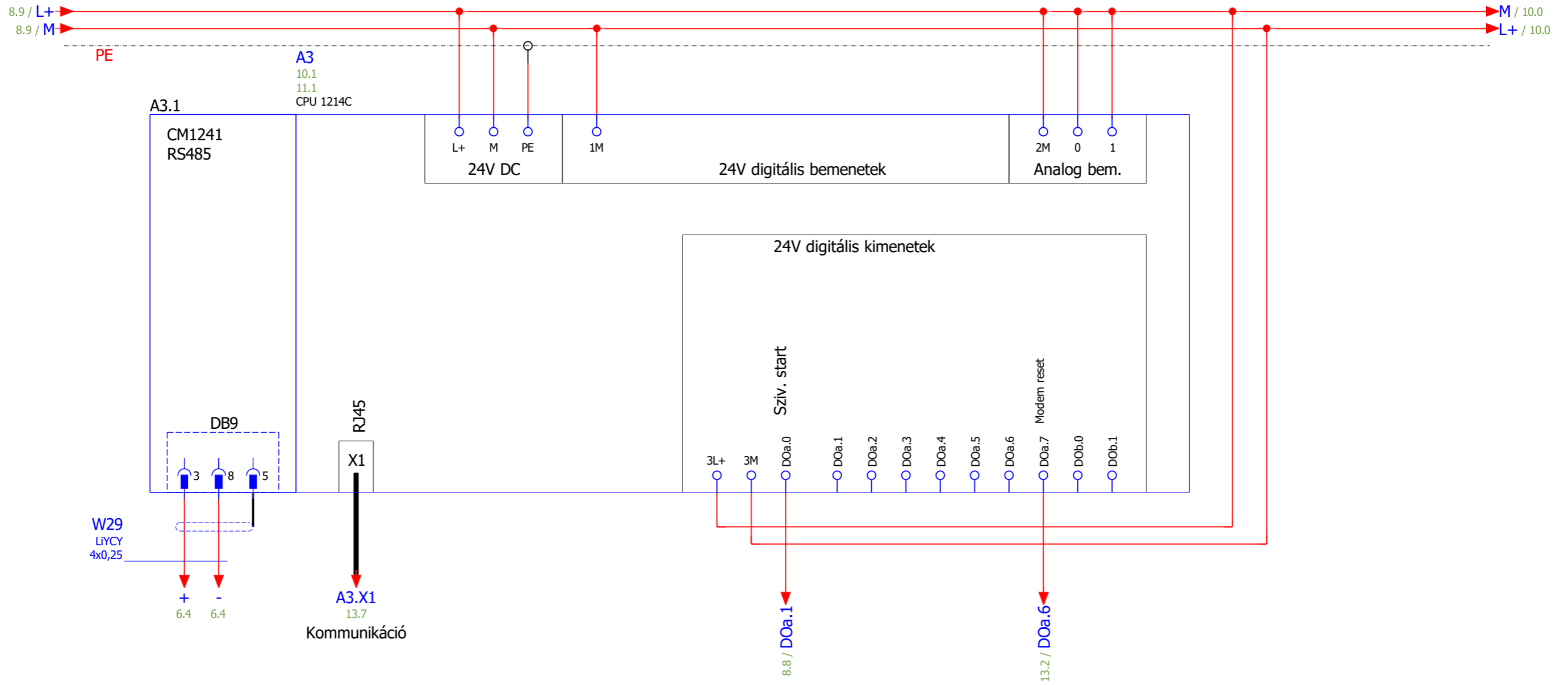
24.	Acsád	3	N
25.	Simaság	1	I
26.	Simaság	2	I
	Település	Kút neve	Villamos szekrényre aggregátor csatlakozó szükséges (I/N)
1.	Fertőrákos	2/A	N
2.	Fertőrákos	3/A	N
3.	Fertőrákos	5/A	N
4.	Fertőrákos	7/A	N
5.	Fertőrákos	9/A	N
6.	Fertőrákos	10	N
7.	Fertőrákos	13	N
8.	Fertőrákos	13/A	N
9.	Fertőrákos	14/A	N
10.	Sopronkőhida	A1/A	N
11.	Sopronkőhida	A2	N
12.	Sopronkőhida	A3/A	N
13.	Sopronkőhida	A4/A	N
14.	Sopronkőhida	A5	N
15.	Sopronkőhida	A6/A	N
16.	Sopronkőhida	A-7/A	N
17.	Sopronkőhida	A8	N
18.	Sopronkőhida	B3/A	N
19.	Sopronkőhida	B5	N
20.	Sopronkőhida	C1	N
21.	Sopronkőhida	C2	N
22.	Sopronkőhida	II/A	N
23.	Sopronkőhida	III/A	N
24.	Sopronkőhida	V/A	N
25.	Sopronkőhida	KÉ-8	N
26.	Sopronkőhida	KÉ-9	N
27.	Sopronkőhida	R-1	N
28.	Sopronkőhida	R-2	N
29.	Sopronkőhida	U-1	N
30.	Sopronkőhida	U-2	N
31.	Sopronkőhida	U-3	N
32.	Kistómalom	1.	N
33.	Kistómalom	1/A	N
34.	Kistómalom	TM-1	I
35.	Kistómalom	TM-2	I
36.	Csalánkert	CS-1/A	I

Vezérlés tápellátás

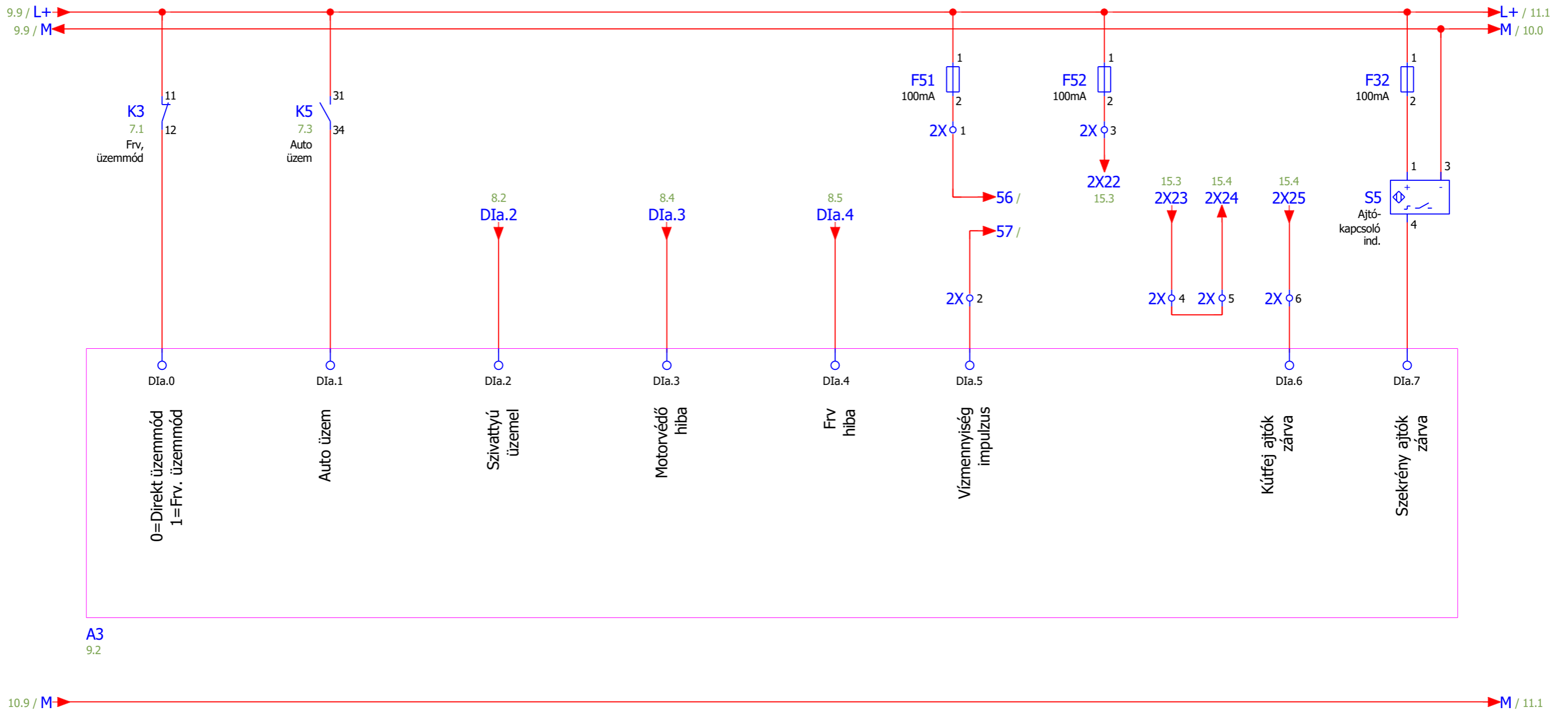


10 — 6 11.2
11 — 14 7.4

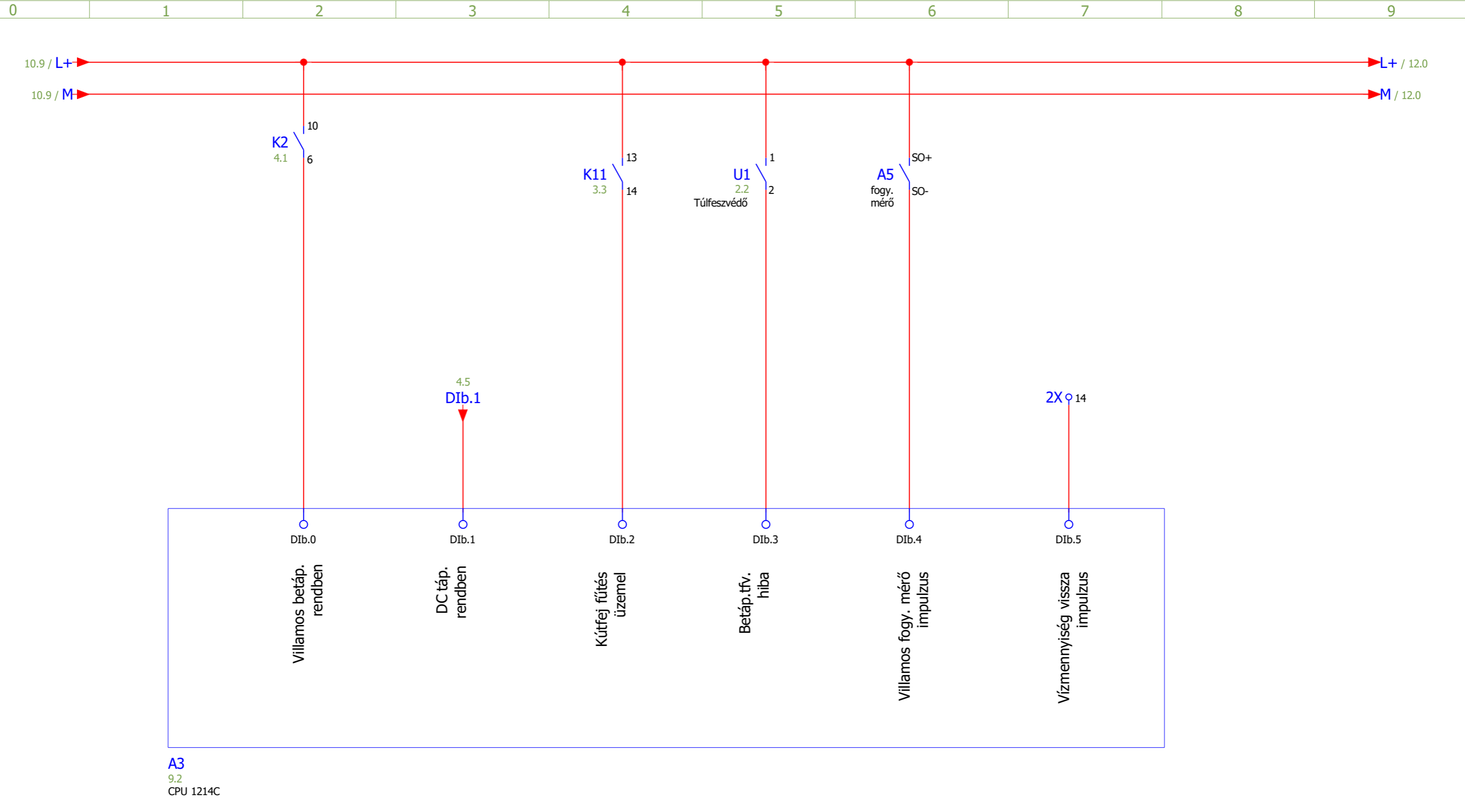
Dátum:	2016.10.	Soproni	Kút títüsterv	24V tápellátás	=
Mód.:	2024.04.12.	Vízmű Zrt.			+
FPKER4					old.: 4
					u.old.: 20



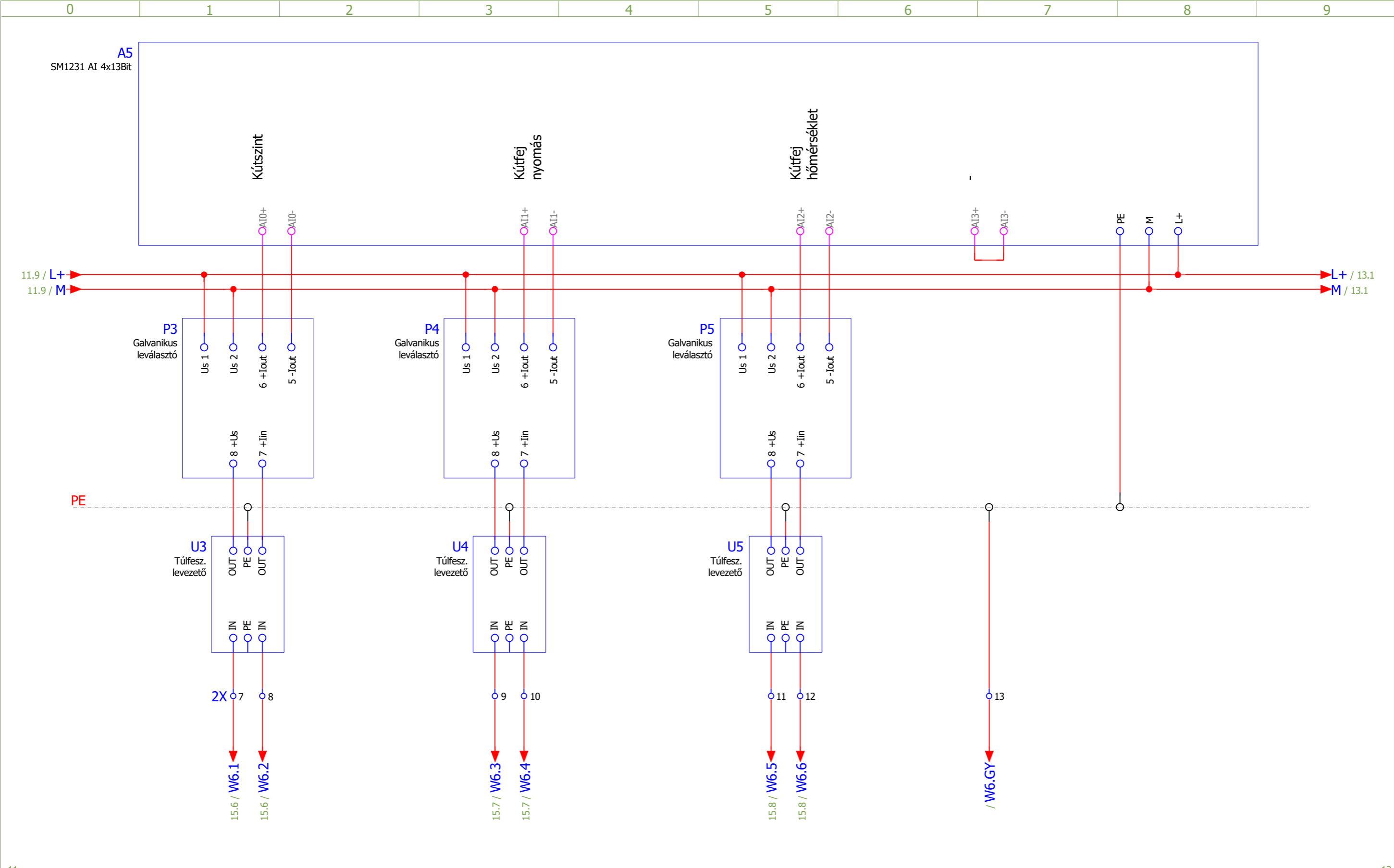
8		10	
Dátum:	2016.10.	Soproni	Kút típusterv
Mód.:	2024.04.12.	Vízmu Zrt.	PLC
FPKER4			
		old.:	9
		u.old.:	20



Dátum:	2016.10.	Soproni Vízmű Zrt.	Kút títusterv	PLC bemenetek	=
Mód.:	2024.09.10.				+
FPKER4					old.: 10
					u.old.: 20



Dátum:	2016.10.	Soproni Vízű Zrt.	Kút típusúterv	PLC bemenetek	=
Mód.:	2024.09.10.				+
FPKER4					old.: 11
					u.old.: 20



Dátum:	2016.10.	Soproni Vízmű Zrt.	Kút típus terv	Analóg bemenetek	=
Mód.:	2024.09.10.				+
FPKER4					old.: 12
					u.old.: 20

0

1

2

3

4

5

6

7

8

9

16

18

Dátum:

2016.10.

Soproni

Kút típuserv

2X

=

Mód.:

2024.04.12.

Vízmű Zrt.

+

FPSKT2

old.:

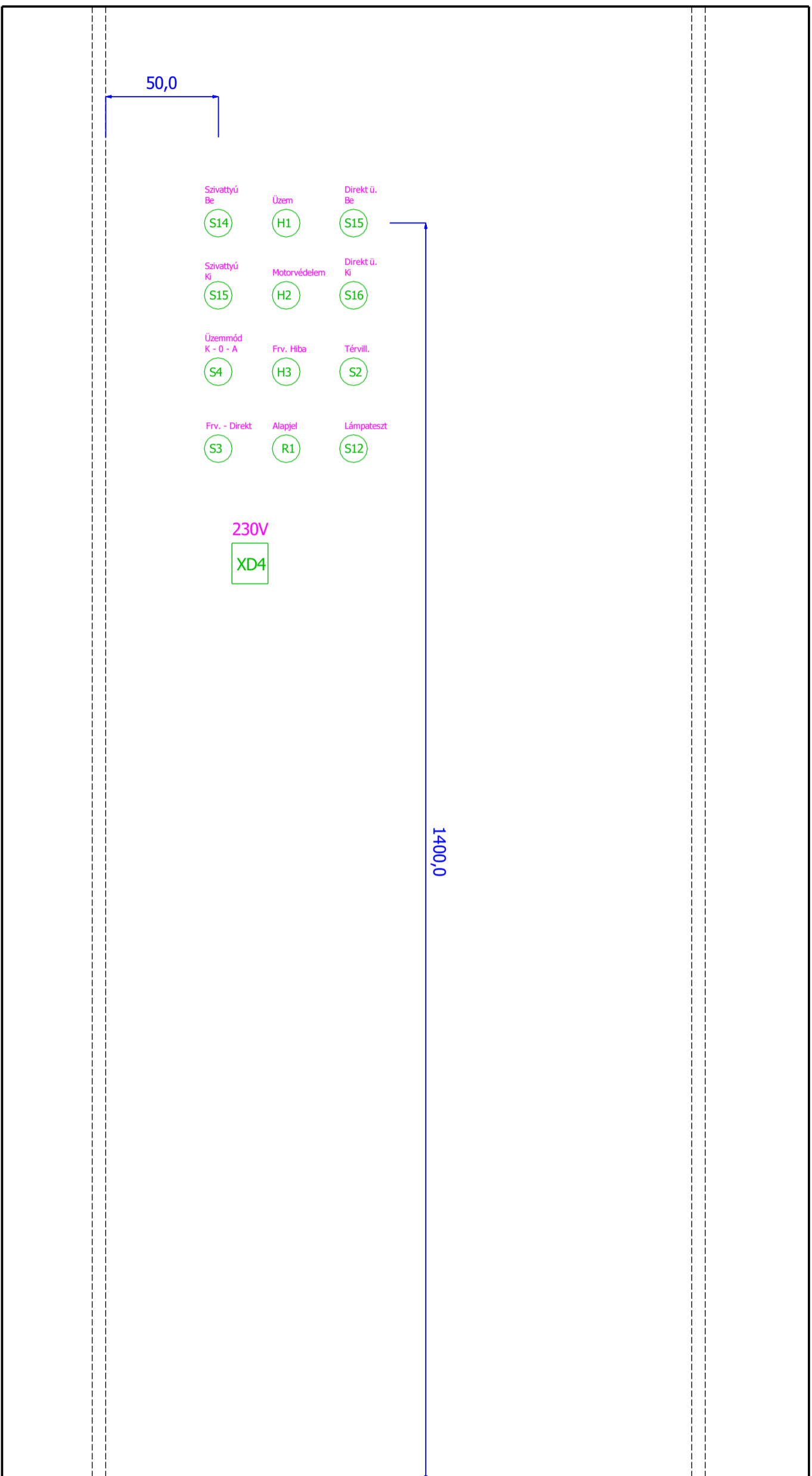
17

FPKER4

u.old.:

20

		0		1		2		3		4		5		6		7		8		9	
		Old./áránút																			
		16.1																			
		16.2																			
		16.2																			
		16.2																			
		16.2																			
		16.2																			
		16.2																			
		16.2																			
		16.2																			
		16.2																			
		16.2																			
		16.2																			
		16.2																			
		16.2																			
		16.2																			
		16.2																			
		16.2																			
		16.2																			
		16.2																			
		16.2																			
		16.2																			
		16.2																			
		16.2																			
		16.2																			
		16.2																			
		16.2																			
		16.2																			
		16.2																			
		16.2																			
		16.2																			
		16.2																			
		16.2																			
		16.2																			
		16.2																			
		16.2																			
		16.2																			
		16.2																			
		16.2																			
		16.2																			
		16.2																			
		16.2																			
		16.2																			
		16.2																			
		16.2																			
		16.2																			
		16.2																			
		16.2																			
		16.2																			
		16.2																			
		16.2																			
		16.2																			
		16.2																			
		16.2																			
		16.2																			
		16.2																			
		16.2																			
		16.2																			
		16.2																			
		16.2																			
		16.2																			
		16.2																			
		16.2																			
		16.2																			
		16.2																			
		16.2																			
		16.2																			
		16.2																			
		16.2																			
		16.2																			
		16.2																			
		16.2																			
		16.2																			
		16.2																			
		16.2																			
		16.2																			
		16.2																			
		16.2																			
		16.2																			
		16.2																			
		16.2																			
		16.2																			
		16.2																			
		16.2																			
		16.2																			
		16.2																			
		16.2																			
		16.2																			
		16.2																			
		16.2																			
		16.2																			
		16.2																			
		16.2																			
		16.2																			
		16.2																			
		16.2																			
		16.2																			
		16.2																			
		16.2																			
		16.2																			
		16.2																			
		16.2																			
		16.2																			
		16.2																			
		16.2																			
		16.2																			
		16.2																			
		16.2																			
		16.2																			
		16.2																			
		16.2																			
		16.2																			
		16.2																			
		16.2																			
		16.2																			
		16.2																			
		16.2																			
		16.2																			
		16.2																			
		16.2																			
		16.2																			
		16.2																			
		16.2																			



Dátum:	2016.10.	Soproni	Kút típusnev	Belső ajtó elrendezés	-	=
Mód.:	2025.02.06.	Vízmű Zrt.			old.:	19
FKER4					u.old.:	20

Termelő kút

Megnevezés	Gyártó	Típus	menny.	me.	Tervjel
GSM VPN router	Teltronika	TRB-140	1	db	A14
Frekvenciaváltó, xxkW	Danfoss	FC-202P??T4E20H1XGCXXXSXXXAXBXCXXXDX	1	db	A2
CPU 1214C (14DI 24VDC / 10DO24VDC /2AI) PS 24VDC	Siemens	6ES7214-1AG40-0XB0	1	db	A3
Kommunikációs modul CM 1241, RS422/RS485	Siemens	6ES7 241-1CH32-0XB0	1	db	A3.1
D-SUB csatlakozó 9 pól, 'apa' házzal			1	db	
Digital input, 8DI 24VDC	Siemens	6ES7221-1BF32-0XB0	1	db	A4
Analog input 4 AI(13-bit)	Siemens	6ES7231-4HD32-0XB0	1	db	A5
Fogyasztásmérő, direkt	Siemens	7KT1670	1	db	A6
Konduktív szintkapcsoló	Nivelco	Nivocont, KRK-512-5	1	db	A7*
Termosztát szellőzéshez	Schneider	TS141	1	db	B2
Műanyag kötődoboz	Hensel	Mi 70401 (300x600)	1	db	BOX1
Szerelőlemez a kötődobozhoz	Hensel	Mi MP4 (265x565)	1	db	BOX1
Belső ajtó 1600x800	Schneider	NSYID168	1	db	CC01
Esőtető, 800x400	Schneider	NSYSC840	1	db	CC01
Kábel bevezető, 800x400	Schneider	NSYEC84	1	db	CC01
Szekrény ajtó zárbetét, 405E	Schneider	NSYIN405E1	1	db	CC01
Szekrény lábazat 800x200, első, hátsó	Schneider	NSYSPF8200	1	db	CC01
Szekrény szerelőlappal, 1600x800x400	Schneider	NSYSM16840P	1	db	CC01
Szekrény világítás		(Kisméretű fénycsőarmatúra)	1	db	E1
Kútfej sugárzó fűtés	Suntherm		2	db	E4
Hajólámpa (IP54)			1	db	E5
Olvadóbetét		00 ??A gG	3	db	F1
Fiókós szakaszoló, kábelrögzítővel	ABB	XLP00-6BC, 1SEP101890R0002	2	db	F1, F9
Sorkapcsos biztosíték	Wieland	WK4/THSI15..U	7	db	F15, F16, F17, F18, F31, F51, F52
Üvegbiztosító		100mA	5	db	F15, F16, F17, F51, F52
Üvegbiztosító		1A	1	db	F18
Kismegszakító, 3x16A B, Icn=6kA	ABB	S 203-B 16	1	db	F2
Kismegszakító, 1x6A B, Icn=6kA	ABB	S 201-B 6	2	db	F3, F42
Kismegszakító, 1x16A B, Icn=6kA	ABB	S 201-B 16	1	db	F4
Hibaáram védőkapcsoló (4 pólusú)	ABB	F204 AC-25/0.03, 2CSF204001R1250	1	db	F43
Hibaáram védőkapcsoló (2 pólusú)	ABB	F202 AC-25/0.03, 2CSF202001R1250	1	db	F44

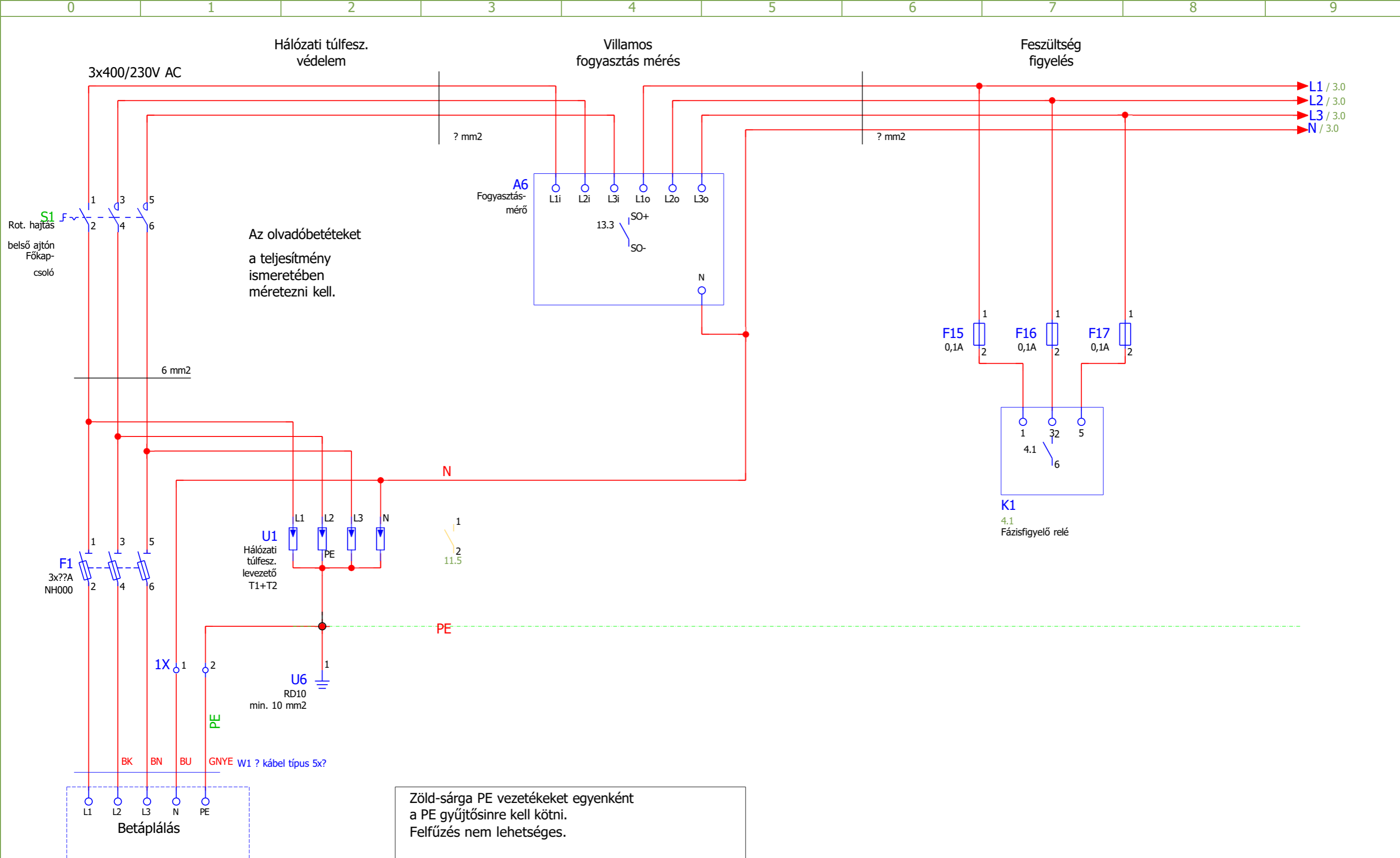
Termelő kút

Megnevezés	Gyártó	Típus	menny.	me.	Tervjel
Kismegszakító, 1x2A C, Icn=6kA	ABB	S 201-C 2	4	db	F5, F6, F20, F21
Kismegszakító, 2x2A C, Icn=6kA	ABB	S 202-C 2	1	db	F7
Kismegszakító, 1x4A C, Icn=6kA	ABB	S 201-C 4	2	db	F8*, F30
Olvadóbetét	Moeller	PKZM?-??	3	db	F9
Tápegység, 230VAC/24VDC 5A	Lambda	DLP120-24-1	1	db	G1
Szünetmentes tápegység, 24 VDC	Siemens	SITOP DC-UPS 24V, 6A, 6EP1931-2DC21	1	db	G2
Akku egység	Siemens	SITOP batt.mod. 24VDC 25A/12 Ah, 6EP1935-6MF01	1	db	G3
Jelzőlámpa, fehér, 24VDC	Schneider	XB5AVB1	1	db	H1
Jelzőlámpa, piros, 24VDC	Schneider	XB5AVB4	2	db	H2, H3
Feszültségfigyelő relé	Saia	KFE 300NE9N	1	db	K1
Mágneskapcsoló	Telemecanique	LC1-K0610P7	1	db	K11
Relé, 2 váltóérintkező, 24VDC	Finder	40.52, 24VDC,2C/O, 40.52.9.024.0000	2	db	K12, K19
Multifunkciós időrelé	Schneider	RE11 RM MU	1	db	K14
Relé, 2 váltóérintkező, 230VAC	Finder	40.51, 230VAC,1C/O, 40.51.8.230.0000	3	db	K2, K3, K7
Foglalat 2 váltós reléhez	Finder	95.05	5	db	K2, K3, K7, K12, K19
Foglalat 4 váltós reléhez	Finder	94.74	3	db	K4, K5, K6
Relé, 4 váltóérintkező, 230VAC	Finder	55.34, 230VAC,4C/O, 55.34.8.230.0040	3	db	K4, K5, K6
Mágneskapcsoló segédérintkező, 2NC/2NO	Schneider	LAD-N22	2	db	K8, K10
Mágneskapcsoló, ?kW, 230VAC	Schneider	LC1-D??5P7	3	db	K8, K9, K10
Zsompzivattyú			1	db	M4*
Kút szint távadó	PLT K-...-G2	4..20mA	1	db	P13
Nyomás távadó	Danfoss MBS3050	4..20mA	1	db	P14
Hőmérséklet távadó	Danfoss MBT3560	4..20mA	1	db	P15
Galvanikus leválasztó	Datcon	DT1102 (PS)	3	db	P3, P4, P5
Motorvédő segédérintkező	Schneider	GV AN11	1	db	Q1
Motorvédőkapcsoló, ?..?A	Schneider	GV2-ME??	1	db	Q1
Potenciométer		4,7kOhm	1	db	R1
Potenciométer forgató	Schneider	ZB5-AD922	1	db	R1
Átkapcsoló, 32A	Eaton	T3-4-8213/E, 076075	1	db	S1
Nyomógomb, záró, zöld	Schneider	XB5-AA31	2	db	S12, S14
Bontóérintkező	Schneider	ZBE102	1	db	S13
Nyomógomb, bontó, piros	Schneider	XB5-AA42	1	db	S13
Záróérintkező	Schneider	ZBE101	1	db	S14

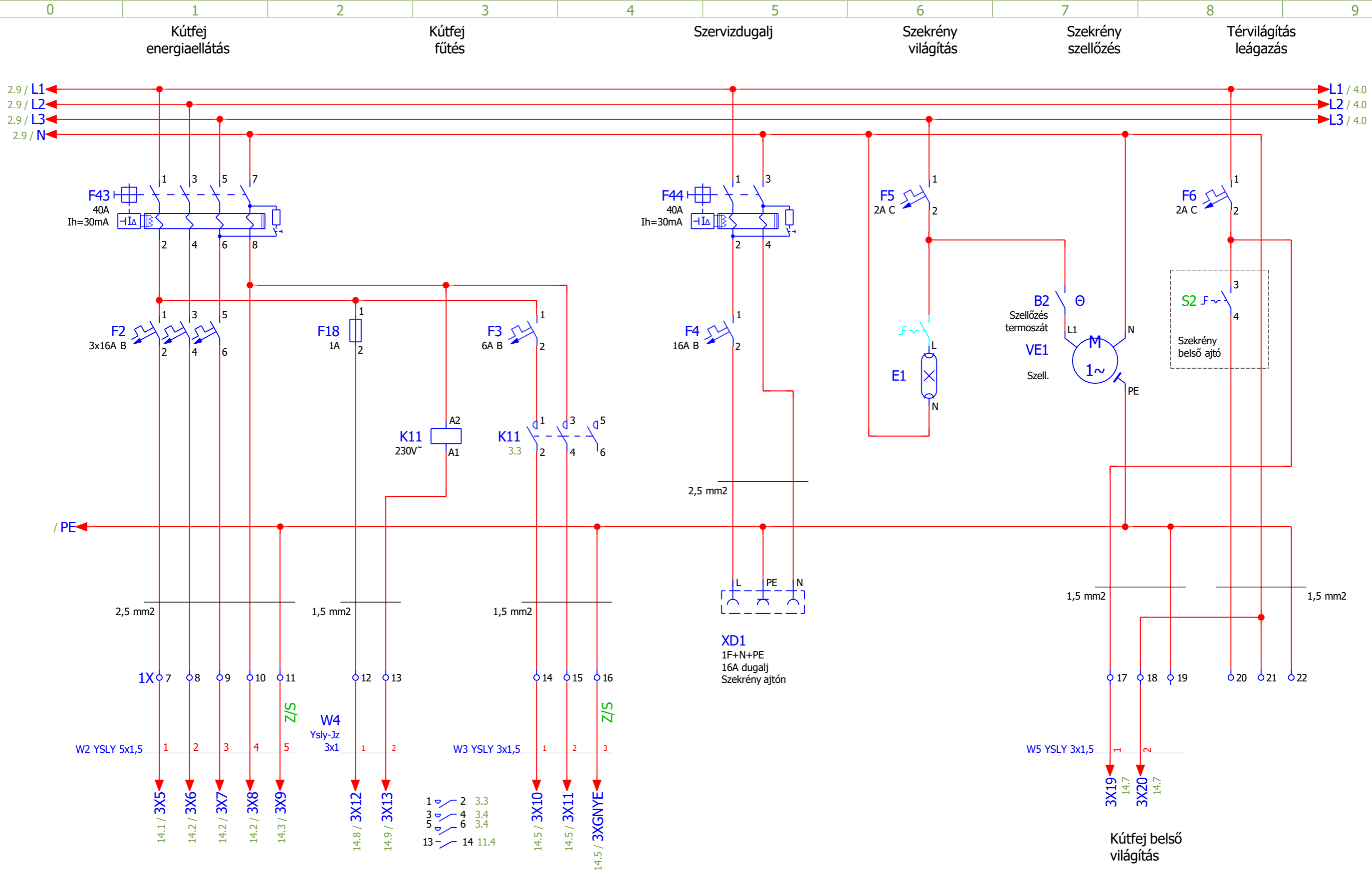
Termelő kút

Megnevezés	Gyártó	Típus	menny.	me.	Tervjel
Kapcsoló (2 állású)	Schneider	XB5AD21	1	db	S2
Kulcsos kapcsoló (2 állású)	Schneider	XB5AG21	1	db	S3
Kapcsoló (3 állású)	Schneider	XB5AD33	1	db	S4
Ajtónyitásérzékelő reed		(bontó érintkezős)	1	db	S5
Falonkívüli kapcsoló		kétpólusú, vízmentes	1	db	S6
Végálláskapcsoló	Telemecanique	XCK N2145P20	2	db	S7, S8
Leválasztó transzformátor 400/230V, 100VA	Legrand	LTR100, 0427 87	1	db	T1
Túlfeszültség levezető	OBO	V50-3+NPE+FS-280, rsz.: 5093 53 3	1	db	U1
Villámkorlátozó	OBO	FRD-24	6	db	U3, U4, U5, U13, U14, U15
Dióda		1N4007	6	db	V1, V2, V3, V4, V5, V6
Keretes ventilátor (119x119x38)		230V AC	1	db	VE1
Szellőzőrács	Rittal	SK3322.207	2	db	VE1
Falonkívüli rögzíthető dug.villa		32A, 3P+N+PE	1	db	XD1
Süllyesztet dugalj, csapfedeles		1P+N+PE	2	db	XD4, XD3
Süllyesztet dugalj, csapfedeles		16A, 3P+N+PE	1	db	XD2
Falonkívüli csapfedeles dugalj		1P+N+PE	1	db	XD5
Sorkapocs, 16 PE	Wieland	WKN 16 SL/U, 57.516.9055.0	1	db	
Sorkapocs, 4	Wieland	WK 4/U, 57.504.0055.0	43	db	
Sorkapocs, 4 kék	Wieland	WK 4/U BLAU, 57.504.0055.6	3	db	
Sorkapocs, 4 PE	Wieland	WK 4 SL/U, 57.504.9055.0	5	db	
Sorkapocs, 6	Wieland	WK 6/U, 57.506.0055.0	6	db	
Sorkapocs, 6 PE	Wieland	WK 6 SL/U, 57.506.9055.0	2	db	

* az eszközöket,csak akkor kell alkalmazni,ha a kút szerelvények aknábankerülnek elhelyezésre.

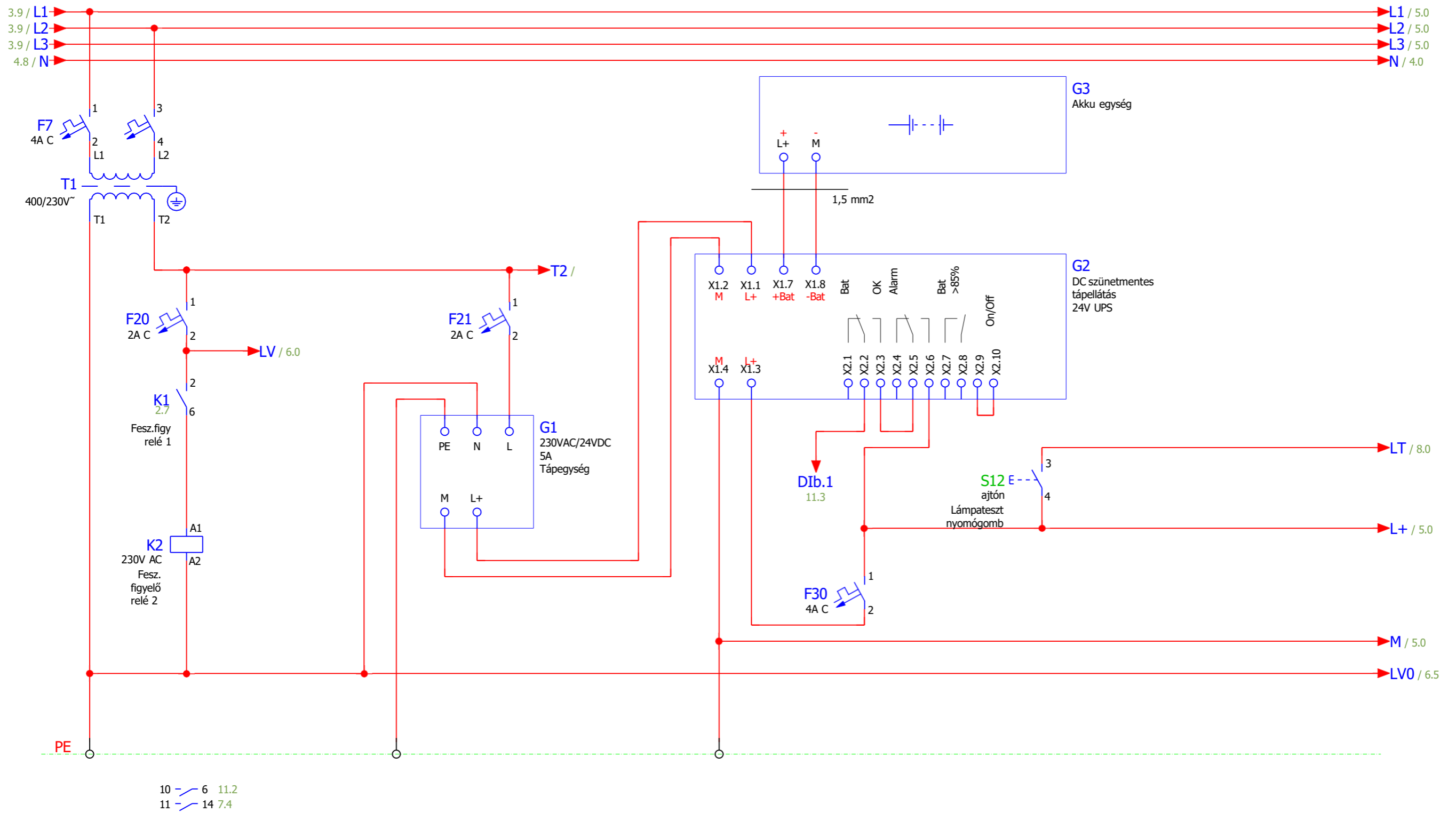


Dátum:	2016.10.	Soproni Vízmű Zrt.	Kút típusterv	Betáplálás, elosztás Szekrény komfort	=
Mód.:	2024.09.10.				+
FPKER4					old.: 2
					u.old.: 20

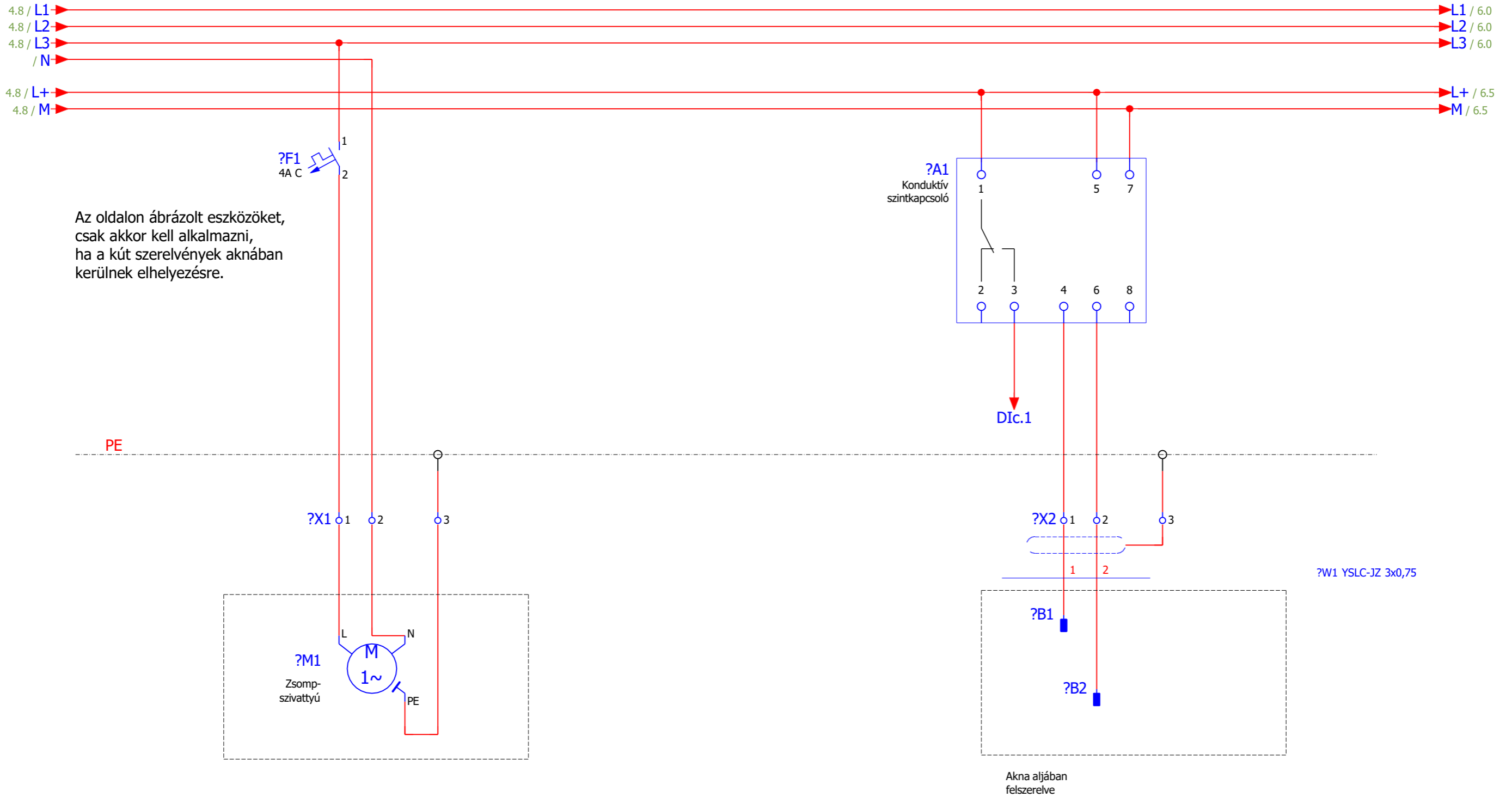


Dátum:	2016.10.	Soproni Vízmű Zrt.	Kút típusterv	Kút kiegészítő áramkörök	=
Mód.:	2024.04.12.				+
FPKER4					old.: 3
					u.old.: 20

Vezérlés tápellátás



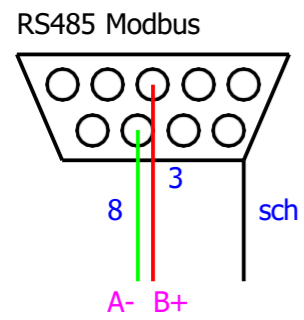
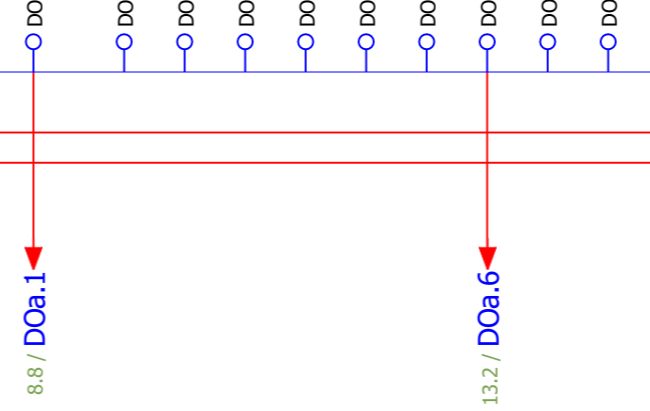
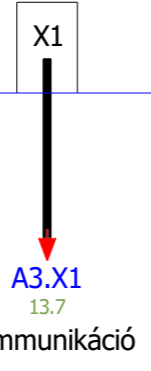
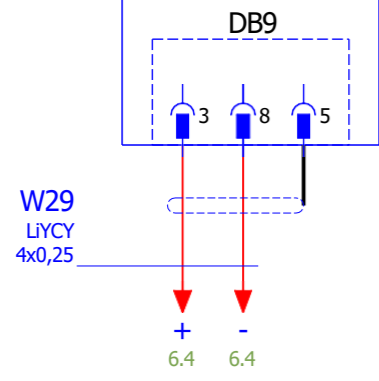
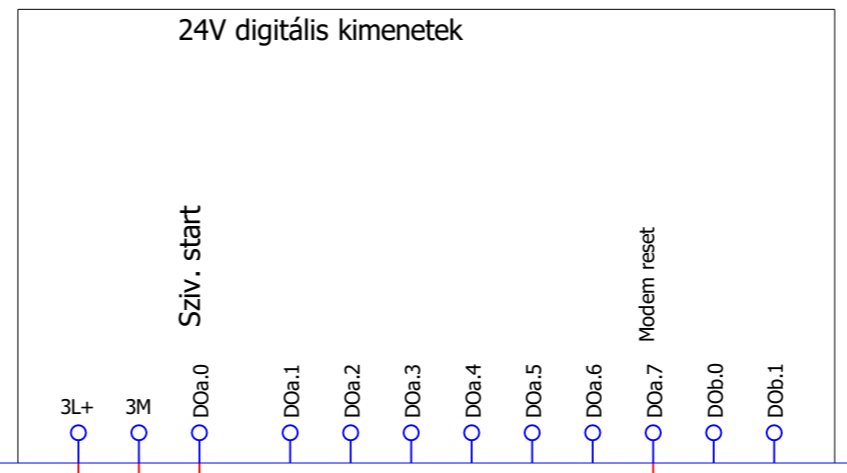
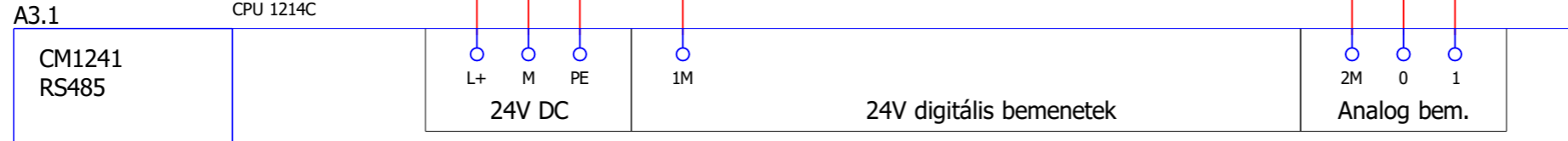
Dátum:	2016.10.	Soproni	Kút típusterv	24V tápellátás	=
Mód.:	2024.04.12.	Vízmű Zrt.			+
FPKER4					old.: 4
					u.old.: 20



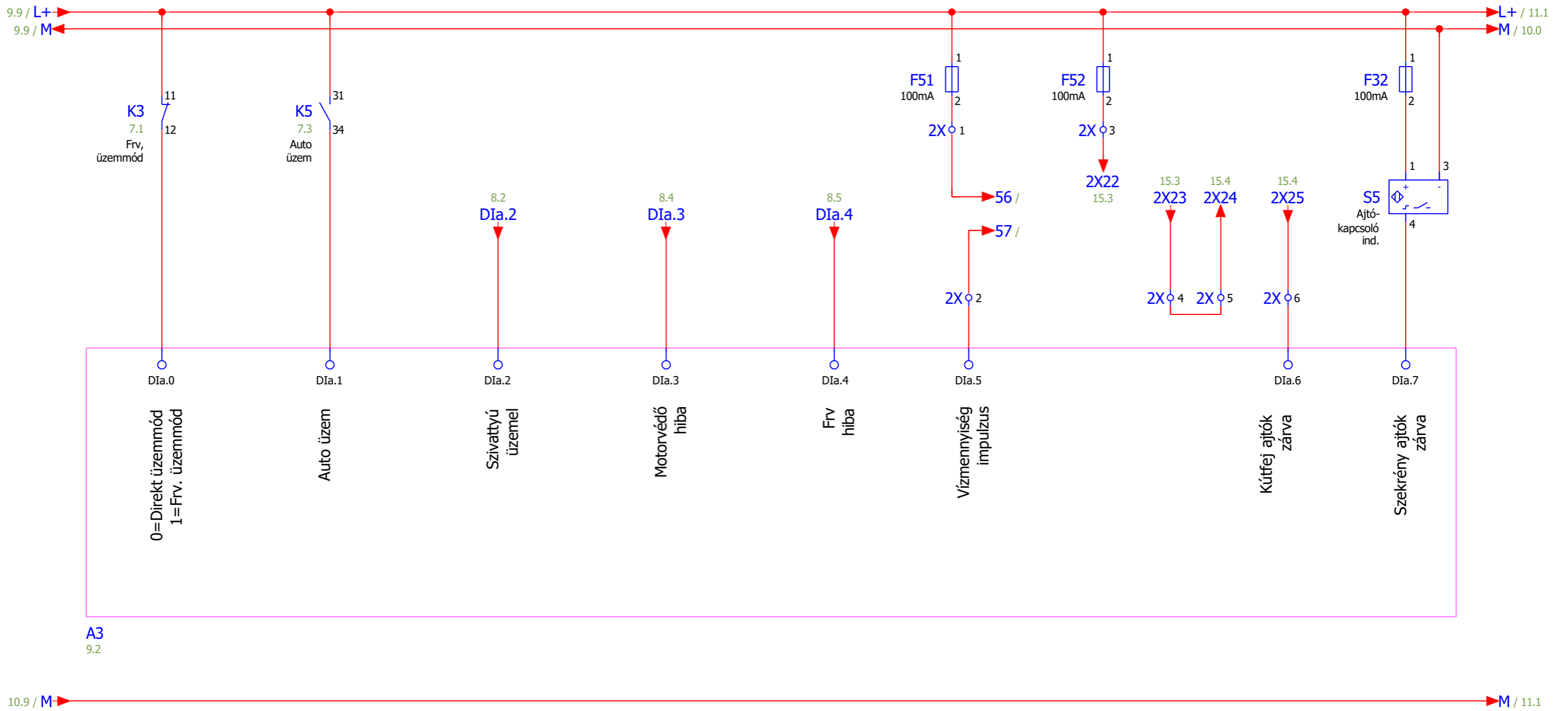
Dátum:	2016.10.	Soproni Vízmű Zrt.	Kút títüsterv	Zsomp	=
Mód.:	2024.04.12.				
FPKER4		u.old.:	20		

8.9 / L+ → M / 10.0
 8.9 / M → L+ / 10.0

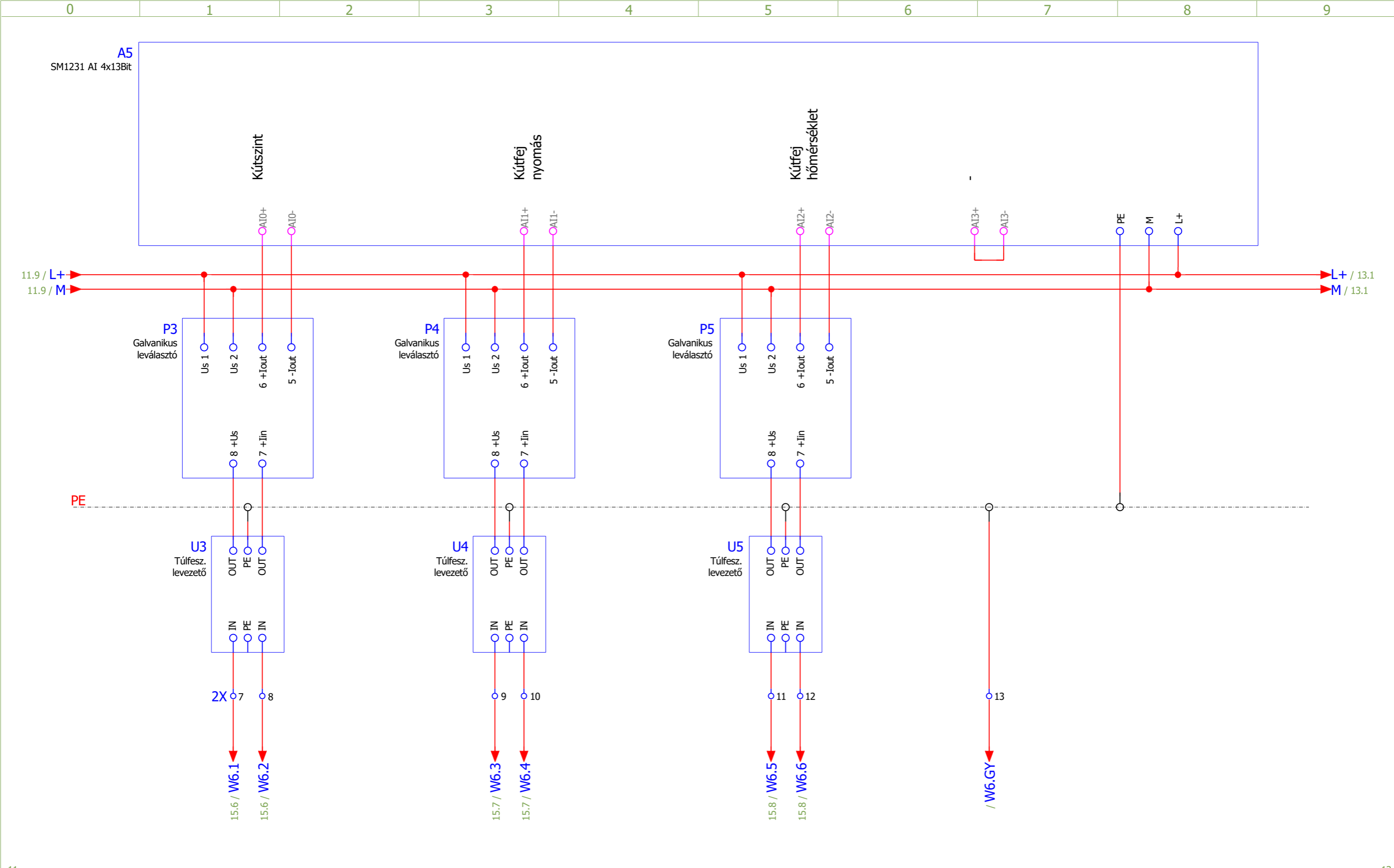
PE
 A3
 10.1
 11.1
 CPU 1214C



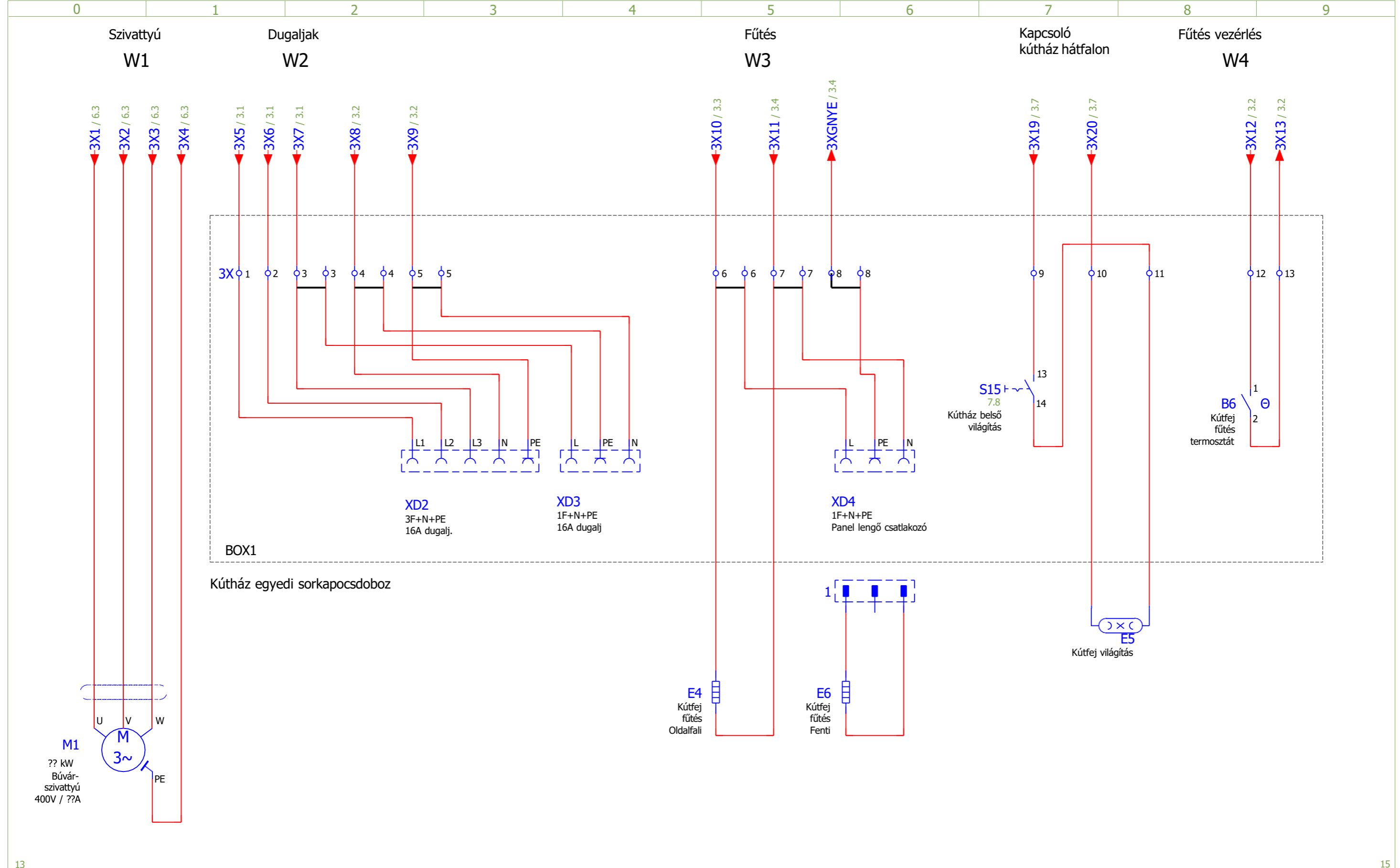
Dátum:	2016.10.	Soproni Vízmu Zrt.	Kút tıpusterv	PLC			=
Mód.:	2024.04.12.						+
FPKER4						old.:	9
						u.old.:	20



Dátum:	2016.10.	Soproni Vízmű Zrt.	Kút títusterv	PLC bemenetek	=	
Mód.:	2024.09.10.				+	
FPKER4					old.:	10
					u.old.:	20



Dátum:	2016.10.	Soproni Vízmű Zrt.	Kút típus terv	Analóg bemenetek	=
Mód.:	2024.09.10.				+
FPKER4					old.: 12
					u.old.: 20



Dátum:	2016.10.	Soproni Vízmű Zrt.	Kút títüsterv	Kútfej kialakítás	=	+
Mód.:	2024.04.12.					
FPKER4					old.:	14
					u.old.:	20

0

1

2

3

4

5

6

7

8

9

16

18

Dátum:

2016.10.

Soproni

Kút tÍpusterv

2X

=

Mód.:

2024.04.12.

VÍzmű Zrt.

+

FPSKT2

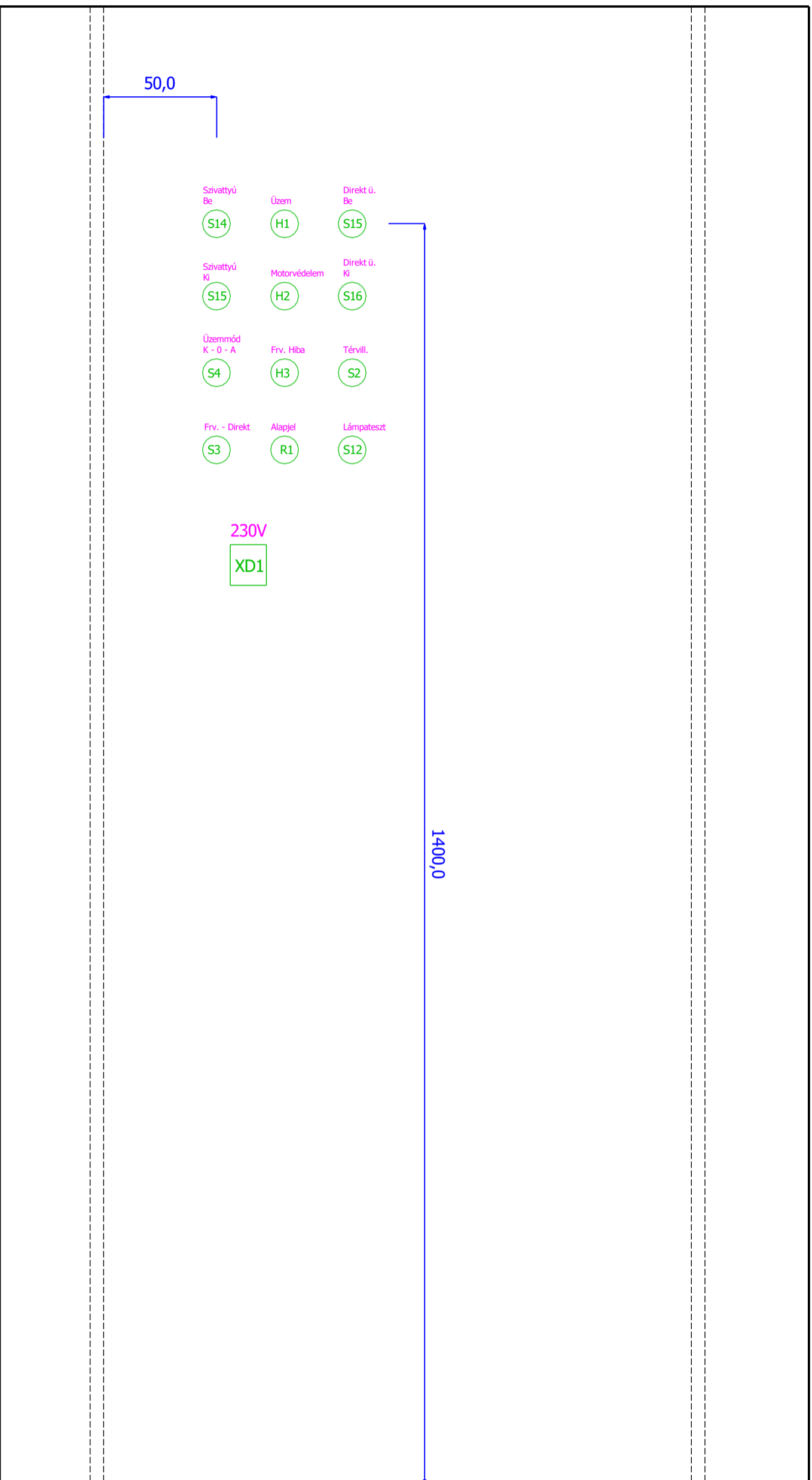
old.:

17

FPKER4

u.old.:

20



Dátum:	2016.10.	Soproni	Kút típusnev	Belső ajtó elrendezés	-	=
Mód.:	2024.04.12.	Vízmű Zrt.				
FKER4					old.:	19
					u.old.:	20

Termelő kút

Megnevezés	Gyártó	Típus	menny.	me.	Tervjel
GSM VPN router	Teltronika	TRB-245	1	db	A14
Frekvenciaváltó, xxkW	Danfoss	FC-202P??T4E20H1XGCXXSXXXXXAXBXXXXDX	1	db	A2
CPU 1214C (14DI 24VDC / 10DO24VDC /2AI) PS 24VDC	Siemens	6ES7214-1AG40-0XB0	1	db	A3
Digital input, 8DI 24VDC	Siemens	6ES7221-1BF32-0XB0	1	db	A4
Analog input 4 AI(13-bit)	Siemens	6ES7231-4HD32-0XB0	1	db	A5
Fogyasztásmérő, direkt	Siemens	7KT1670	1	db	A6
Konduktív szintkapcsoló	Nivelco	Nivocont, KRK-512-5	1	db	A7*
Termosztát szellőzéshez	Schneider	TS141	1	db	B2
Műanyag kötődoboz	Hensel	Mi 70401 (300x600)	1	db	BOX1
Szerelőlemez a kötődobozhoz	Hensel	Mi MP4 (265x565)	1	db	BOX1
Belső ajtó 1600x800	Schneider	NSYID168	1	db	CC01
Esőtető, 800x400	Schneider	NSYSC840	1	db	CC01
Kábel bevezető, 800x400	Schneider	NSYEC84	1	db	CC01
Szekrény ajtó zárbetét, 405E	Schneider	NSYIN405E1	1	db	CC01
Szekrény lábazat 800x200, első, hátsó	Schneider	NSYSPF8200	1	db	CC01
Szekrény szerelőlappal, 1600x800x400	Schneider	NSYSM16840P	1	db	CC01
Szekrény világítás		(Kisméretű fénycsőarmatúra)	1	db	E1
Kútfej sugárzó fűtés	Suntherm		2	db	E4
Hajólámpa (IP54)			1	db	E5
Olvadóbetét		00 ??A gG	3	db	F1
Fiókós szakaszoló, kábelrögzítővel	ABB	XLP00-6BC, 1SEP101890R0002	2	db	F1, F9
Sorkapcsos biztosíték	Wieland	WK4/THSI15..U	7	db	F15, F16, F17, F18, F31, F51, F52
Üvegbiztosító		100mA	5	db	F15, F16, F17, F51, F52
Üvegbiztosító		1A	1	db	F18
Kismegszakító, 3x16A B, Icn=6kA	ABB	S 203-B 16	1	db	F2
Kismegszakító, 1x6A B, Icn=6kA	ABB	S 201-B 6	2	db	F3, F42
Kismegszakító, 1x16A B, Icn=6kA	ABB	S 201-B 16	1	db	F4
Hibaáram védőkapcsoló (4 pólusú)	ABB	F204 AC-25/0.03, 2CSF204001R1250	1	db	F43
Hibaáram védőkapcsoló (2 pólusú)	ABB	F202 AC-25/0.03, 2CSF202001R1250	1	db	F44
Kismegszakító, 1x2A C, Icn=6kA	ABB	S 201-C 2	4	db	F5, F6, F20, F21
Kismegszakító, 2x2A C, Icn=6kA	ABB	S 202-C 2	1	db	F7
Kismegszakító, 1x4A C, Icn=6kA	ABB	S 201-C 4	2	db	F8*, F30

Termelő kút

Megnevezés	Gyártó	Típus	menny.	me.	Tervjel
Olvadóbetét	Moeller	PKZM?-??	3	db	F9
Tápegység, 230VAC/24VDC 5A	Lambda	DLP120-24-1	1	db	G1
Szünetmentes tápegység, 24 VDC	Siemens	SITOP DC-UPS 24V, 6A, 6EP1931-2DC21	1	db	G2
Akku egység	Siemens	SITOP batt.mod. 24VDC 25A/12 Ah, 6EP1935-6MF01	1	db	G3
Jelzőlámpa, fehér, 24VDC	Schneider	XB5AVB1	1	db	H1
Jelzőlámpa, piros, 24VDC	Schneider	XB5AVB4	2	db	H2, H3
Feszültségfigyelő relé	Saia	KFE 300NE9N	1	db	K1
Mágneskapcsoló	Telemecanique	LC1-K0610P7	1	db	K11
Relé, 2 váltóérintkező, 24VDC	Finder	40.52, 24VDC,2C/O, 40.52.9.024.0000	2	db	K12, K19
Multifunkciós időrelé	Schneider	RE11 RM MU	1	db	K14
Relé, 2 váltóérintkező, 230VAC	Finder	40.51, 230VAC,1C/O, 40.51.8.230.0000	3	db	K2, K3, K7
Foglalat 2 váltós reléhez	Finder	95.05	5	db	K2, K3, K7, K12, K19
Foglalat 4 váltós reléhez	Finder	94.74	3	db	K4, K5, K6
Relé, 4 váltóérintkező, 230VAC	Finder	55.34, 230VAC,4C/O, 55.34.8.230.0040	3	db	K4, K5, K6
Mágneskapcsoló segédérintkező, 2NC/2NO	Schneider	LAD-N22	2	db	K8, K10
Mágneskapcsoló, ?kW, 230VAC	Schneider	LC1-D??5P7	3	db	K8, K9, K10
Zsompzivattyú			1	db	M4*
Kút szint távadó	PLT K-...-G2	4..20mA	1	db	P13
Nyomás távadó	Danfoss MBS3050	4..20mA	1	db	P14
Hőmérséklet távadó	Danfoss MBT3560	4..20mA	1	db	P15
Galvanikus leválasztó	Datcon	DT1102 (PS)	3	db	P3, P4, P5
Motorvédő segédérintkező	Schneider	GV AN11	1	db	Q1
Motorvédőkapcsoló, ?..?A	Schneider	GV2-ME??	1	db	Q1
Potenciométer		4,7kOhm	1	db	R1
Potenciométer forgató	Schneider	ZB5-AD922	1	db	R1
Átkapcsoló, 32A	Eaton	T3-4-8213/E, 076075	1	db	S1
Nyomógomb, záró, zöld	Schneider	XB5-AA31	2	db	S12, S14
Bontóérintkező	Schneider	ZBE102	1	db	S13
Nyomógomb, bontó, piros	Schneider	XB5-AA42	1	db	S13
Záróérintkező	Schneider	ZBE101	1	db	S14
Kapcsoló (2 állású)	Schneider	XB5AD21	1	db	S2
Kulcsos kapcsoló (2 állású)	Schneider	XB5AG21	1	db	S3
Kapcsoló (3 állású)	Schneider	XB5AD33	1	db	S4

Termelő kút

Megnevezés	Gyártó	Típus	menny.	me.	Tervjel
Ajtónyitásérzékelő reed		(bontó érintkezős)	1	db	S5
Falonkívüli kapcsoló		kétpólusú, vízmentes	1	db	S6
Végálláskapcsoló	Telemecanique	XCK N2145P20	2	db	S7, S8
Leválasztó transzformátor 400/230V, 100VA	Legrand	LTR100, 0427 87	1	db	T1
Tűlfeszültség levezető	OBO	V50-3+NPE+FS-280, rsz.: 5093 53 3	1	db	U1
Villámkorlátozó	OBO	FRD-24	6	db	U3, U4, U5, U13, U14, U15
Dióda		1N4007	6	db	V1, V2, V3, V4, V5, V6
Keretes ventilátor (119x119x38)		230V AC	1	db	VE1
Szellőzőrács	Rittal	SK3322.207	2	db	VE1
Süllyesztet dugalj, csapfedeles		1P+N+PE	2	db	XD1, XD3
Süllyesztet dugalj, csapfedeles		16A, 3P+N+PE	1	db	XD2
Falonkívüli csapfedeles dugalj		1P+N+PE	1	db	XD5
Sorkapocs, 16 PE	Wieland	WKN 16 SL/U, 57.516.9055.0	1	db	
Sorkapocs, 4	Wieland	WK 4/U, 57.504.0055.0	43	db	
Sorkapocs, 4 kék	Wieland	WK 4/U BLAU, 57.504.0055.6	3	db	
Sorkapocs, 4 PE	Wieland	WK 4 SL/U, 57.504.9055.0	5	db	
Sorkapocs, 6	Wieland	WK 6/U, 57.506.0055.0	6	db	
Sorkapocs, 6 PE	Wieland	WK 6 SL/U, 57.506.9055.0	2	db	

* az eszközöket,csak akkor kell alkalmazni,ha a kút szerelvények aknábankerülnek elhelyezésre.