



KÖVETELMÉNYEK VÍZMÉRŐAKNÁK ÉPÍTÉSÉNÉL

Vízmérőaknák

A vízmérőakna anyaga DN 40 vízmérő méretig és legfeljebb 2 db mérő esetén

- előre gyártott vasbeton akna,
- műanyag akna.

A vízmérőakna anyaga DN 50 vízmérő mérettől vagy 2-nél több mérő esetén

- előre gyártott vasbeton akna,
- monolit vasbeton akna.

A vízmérőakna minimális belső mérete DN 40 vízmérő méretig, legfeljebb 2 db mérő esetén

- betonakna esetén 1000 x 1000 x 1200 (pl. ALFA-BETON, Alfa II. típus) vagy D 1250 x min. 1200 kör alakú (kútgyűrű rendszer fenékgűrűvel, földémgűrűvel, nem kúpelemmel),
- műanyag akna esetén D 1130 x 1350 kör alakú (pl. AQUA-FILT).

A vízmérőakna minimális belső mérete DN 50 vízmérő mérettől vagy 2-nél több mérő esetén

- A vízmérő/k biztonságos beépítéséhez, cseréjéhez és leolvasásához, a szerelvények biztonságos beépítéséhez és karbantartásához szükséges méretű vízmérőakna.
- Egy aknában több vízmérő elhelyezése esetén a vízmérők egymáshoz legközelebb eső oldalfalai között legalább 200 mm, az akna fala és a vízmérő aknafalhoz közelebb eső oldalfala között legalább 300 mm távolságot kell biztosítani.

A vízmérőakna kialakítása

- Az aknák csak zárt fenekűek lehetnek.
- Az aknáknak vízzáró kivitelűeknek kell lenniük és azokat vízzáróan kell beépíteni.
- A vízóraakna két szemközti oldalán, a KPE anyagú bekötővezeték méretének megfelelő, a csövek átvezetésére szolgáló nyílásokban, gumi tömítőgyűrűknek kell biztosítani a vízzáróságot.
- Az aknába való biztonságos lejutáshoz megfelelő számú és teherbírású (100 kg), betonaknában hágcsónak, műanyag aknában létrafoknak kell lennie. (Első fok 50 cm-re terepszint alatt, többi fok 30 cm-ként.) A hágcsó vagy létrafok a lebúvó nyílástól függőlegesen elérhető legyen.

Az aknára a tervezett terhelésnek megfelelő földémet és fedlapot kell elhelyezni.

Zöldterületi beépítés esetén

- Betonaknára minimum 6 cm vastagságú vasbeton földémet kell elhelyezni. A lebúvó nyíláson 60 x 60 cm méretű, minimum 3 mm vastagságú, csúszásmentes, horganyzott lemez fedlapot kell beépíteni.
- Műanyag aknára D 60 cm méretű lépésálló csúszásmentes műanyag fedlapot kell elhelyezni.
- Az acéllemez és műanyag fedlapot zárószerkezettel kell védeni az illetéktelen (pl. kisgyermek) által történő felnyitástól.

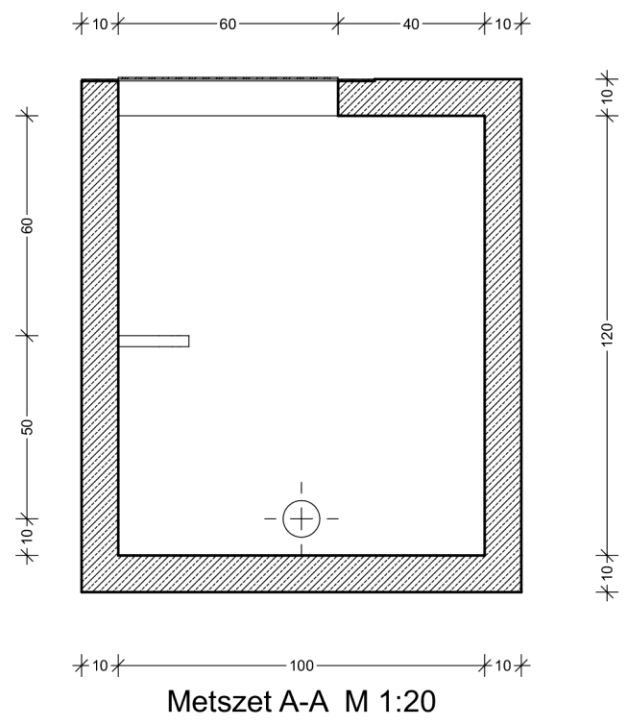
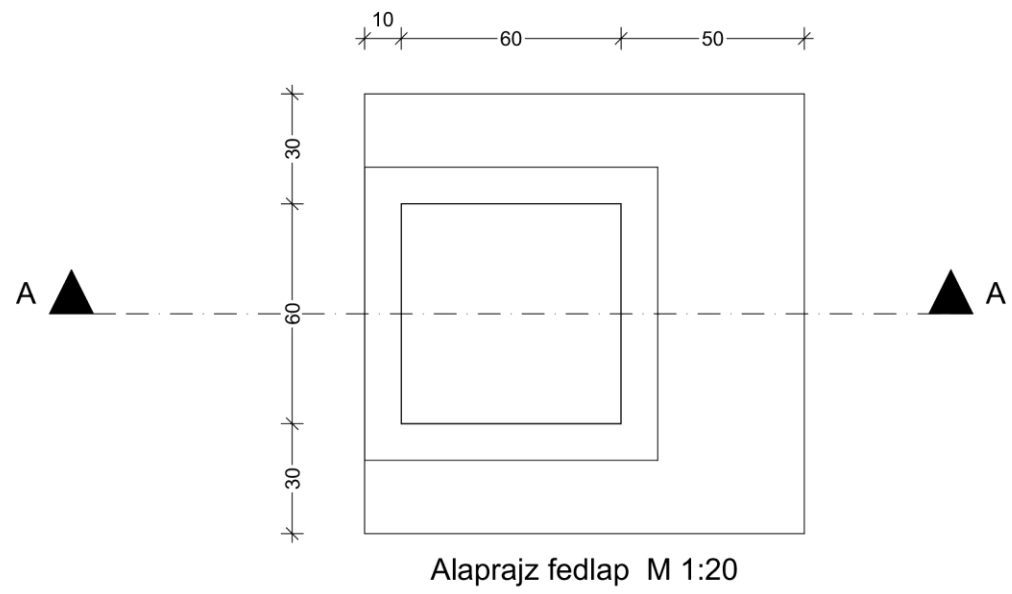
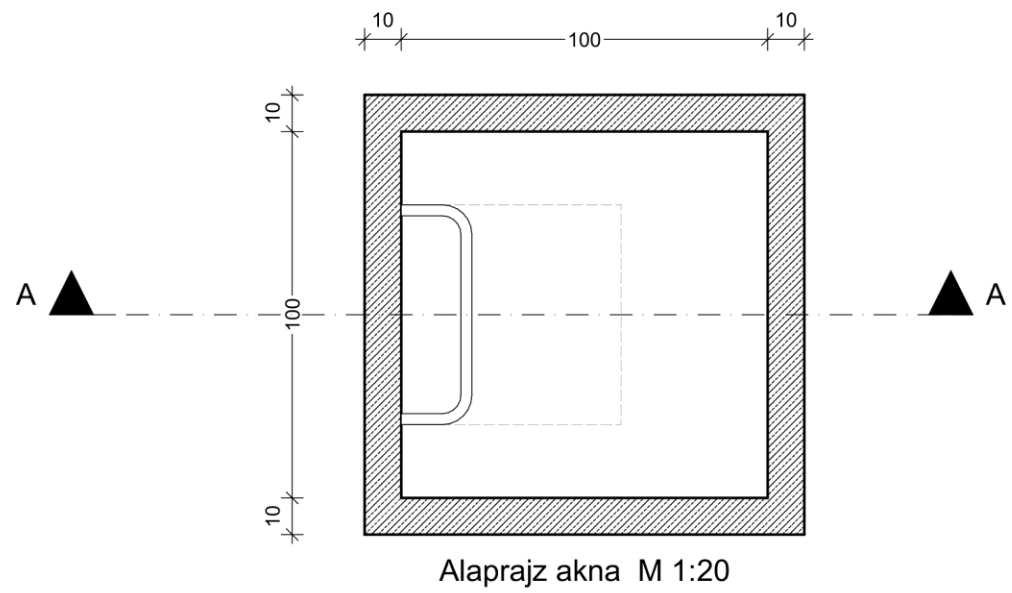
Burkolt felületre való beépítés és gépjárműforgalom esetén

- Betonaknára a várható terhelésre méretezett vasbeton földémet kell beépíteni. A lebúvó nyíláson 60 x 60 cm méretű, a terhelésnek megfelelő acél vagy öntöttvas fedlap szükséges. A lebúvó nyílás fedlapja egy ember által biztonságosan leemelhető legyen.
- Műanyag aknát csak zöldterületi beépítésnél lehet alkalmazni, gépjárműforgalomra nem alkalmas.

A fentiekől eltérő aknatípusokat tervezéskor vagy a beépítés megkezdése előtt a Soproni Vízmű Zrt. Közműfejlesztési osztályán engedélyeztetni kell.

Mellékletek:

- Négyzet alakú, előre gyártott, beton, vízzáró vízóra akna – mintarajz
- Kőr keresztmetszetű, műanyag, vízzáró vízóra akna – mintarajz
- „Alfa II.” típusú előre gyártott beton akna műszaki leírása



acéllemez fedlap
60 x 60

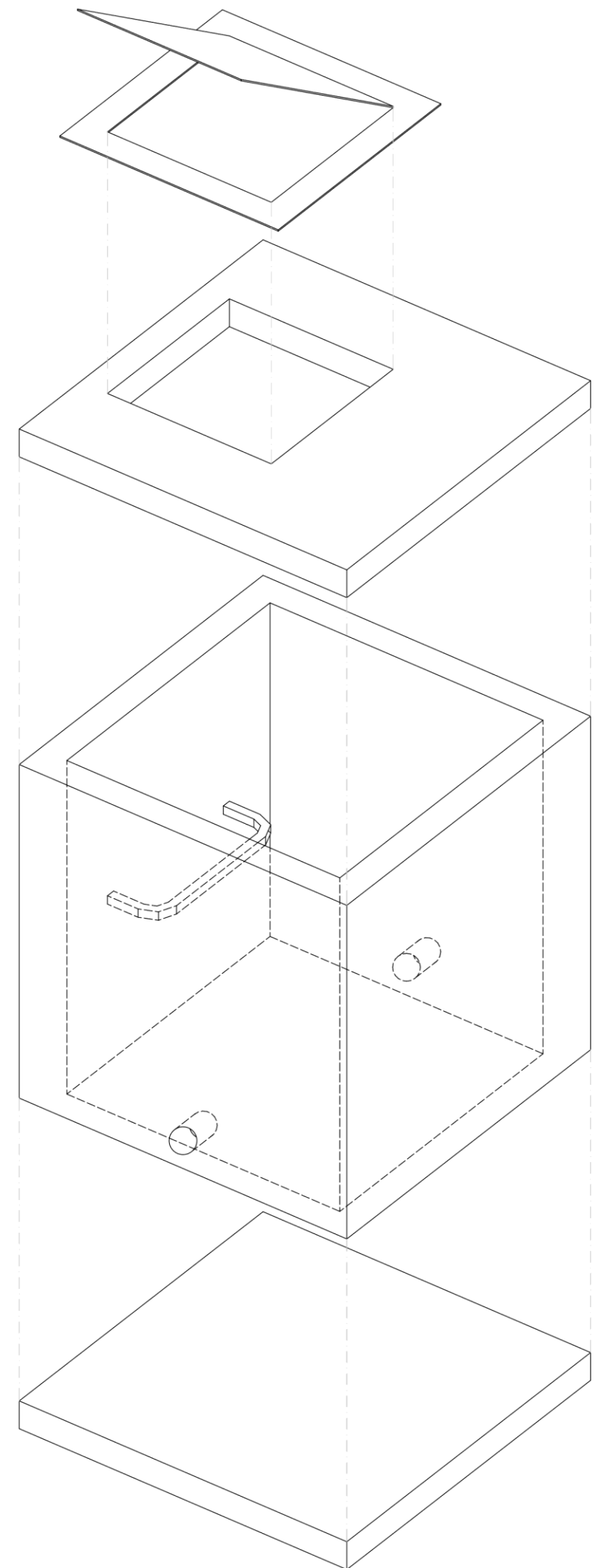
aknakeret
szögvasból
befalazó körmökkel

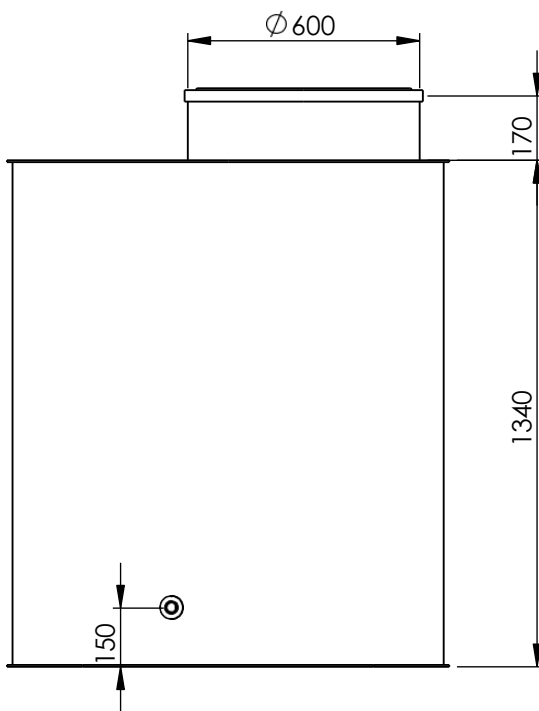
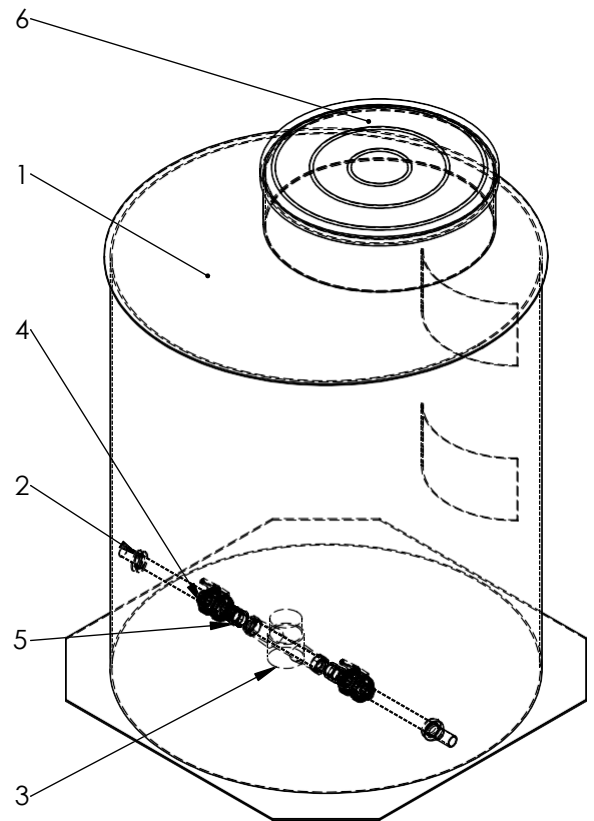
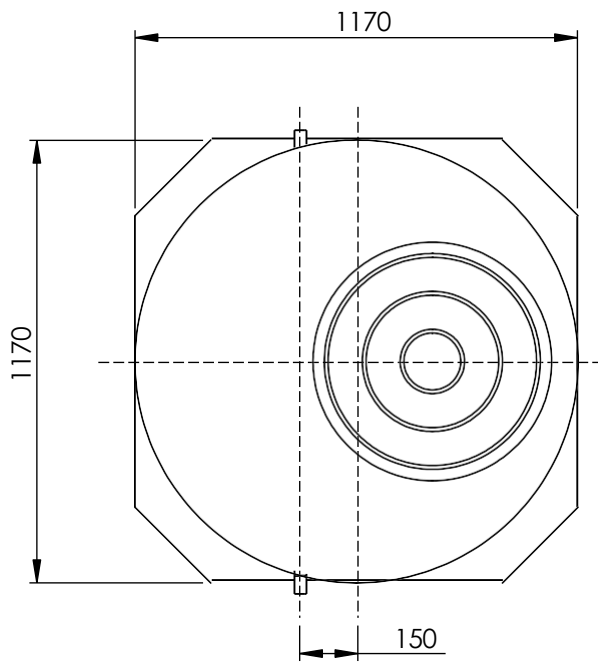
vasbeton fedlap

betonakna

hágcsó

beton aljzat





| Isz. | Megnevezés | Db. | Anyag / tulajonságok |
|------|---|-----|----------------------|
| 1 | DryTANK BIG vízóraakna vízmentes kivitelben | 1 | PP-C / 35 kg |
| 2 | EasyCONNECT gumis falátvezetés d32 | 2 | NBR |
| 3 | Vízóra 1" | 1 | |
| 4 | Golyóscsap d32 | 2 | PVC-U/PTFE/EPDM |
| 5 | Karmantyú d32-1" | 2 | PVC-U |
| 6 | EasyCOVER lépésálló fedlap | 1 | PE RECYCLED |

Műszaki leírás „ALFA II.” típusú előregyártott vasbeton aknáról.

Az „ALFA II.” típusú vasbeton akna szerkezetét tekintve az alábbiak alapján készül.
Két részből áll:

- egybeöntött aknatest,
- vasbeton fedlap,
- 615x615x3,5 mm-es acéllemez

az aknatest belső mérete: 1010x1010x1180 mm

külső mérete: 1150x1150x1300 mm

A gyártás folyamán az aknatest összes oldala, és a fenéklemez egyben van leöntve. A használt beton minősége C25-24/ KK. A vasalás hálós vasalat, Ø 10 mm betonacéllal a sarkoknál minden irányban megerősítve. Minősége BHB 55-50 O6 10/10.

Az aknatest oldalán 4 db Ø32-es lyukat képeztünk, melynek kettős szerepe van. Két nyílás a csövek be- illetve kimenetére szolgál, a másik kettő pedig az akna mozgatására.

A vasbeton fedlap mérete 1215x1215x60 mm, 595x595x60 mm-es lebúvó nyílással.

Az acéllemez 615x615x3,5 mm-es bordás felületű, horganyzott.

Az akna teljes tömege: 1.650 kg.

Mozgatás és telepítés kizárólagosan daruzással történhet.

Javasolt „KCR” típusú önrakodós autókkal szállítmányozni.

