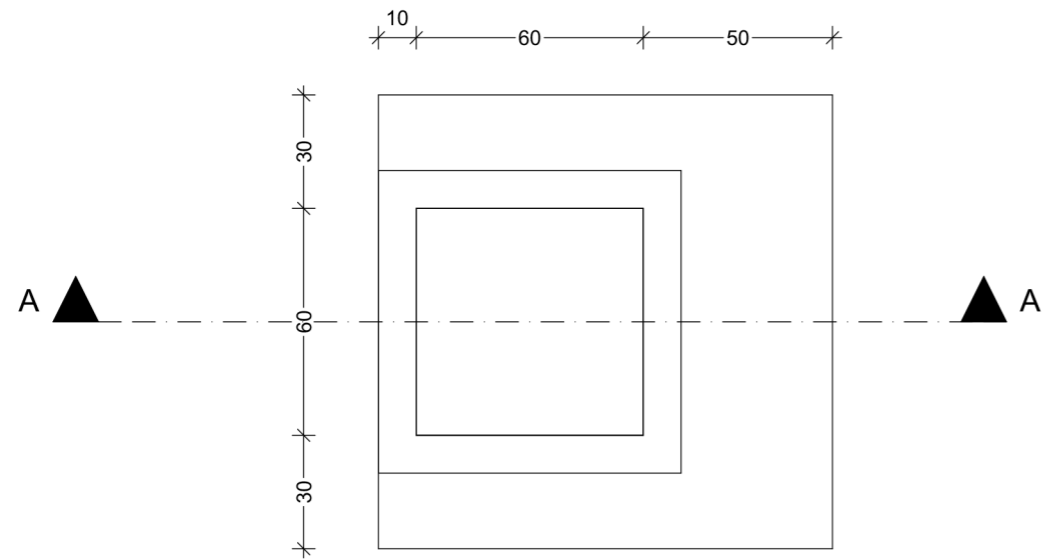
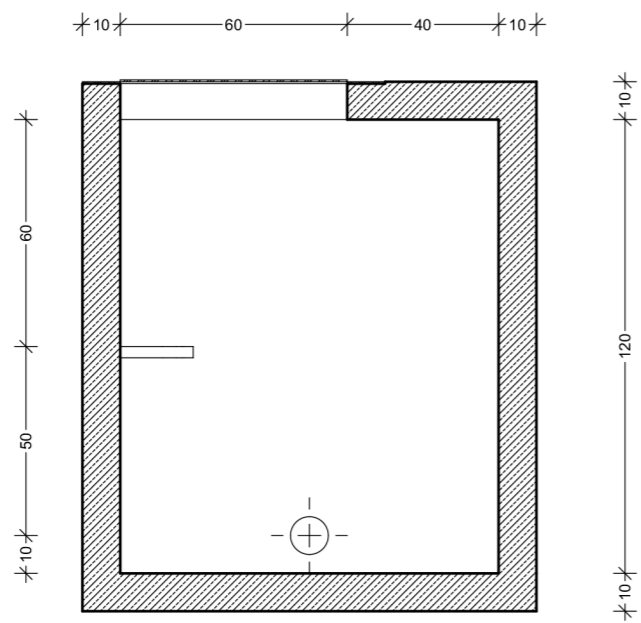


Alaprajz akna M 1:20



Alaprajz fedlap M 1:20



Metszet A-A M 1:20

acéllemez fedlap
60 x 60

aknakeret
szögvasból
befalazó körmökkel

vasbeton fedlap

betonakna

hágcsó

beton aljzat

